



УРАЛРЕСУРС

ОГРАЖДЕНИЯ СПЕЦИАЛЬНОГО НАЗНАЧЕНИЯ

**КАТАЛОГ
КОНСТРУКТОРСКИХ
РЕШЕНИЙ**

ТУ 25.99.29.190-001-92893833-2020





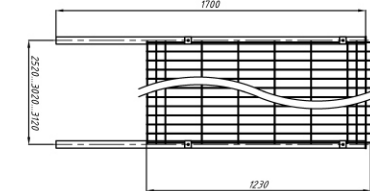
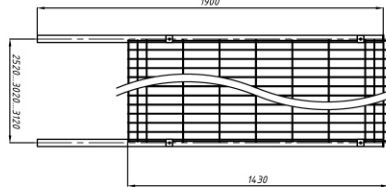
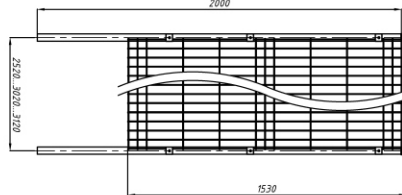
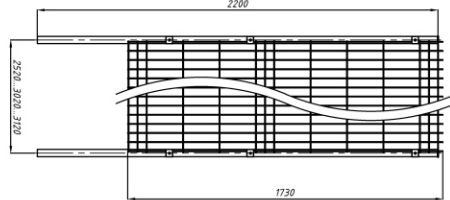
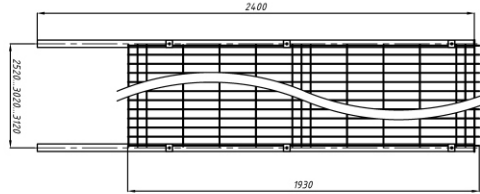
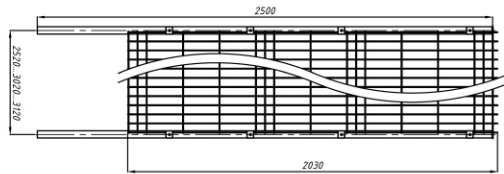
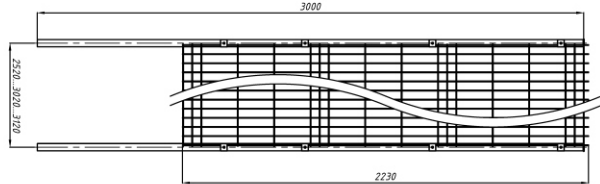
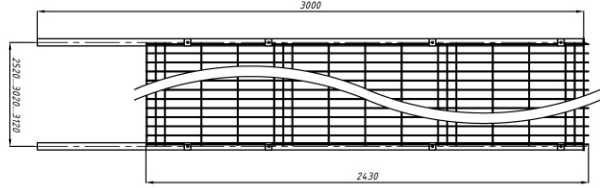
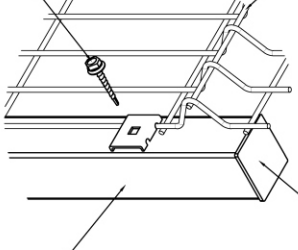
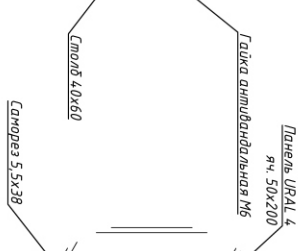
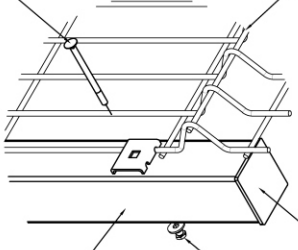
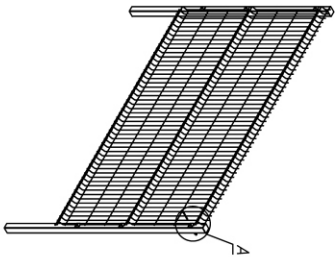
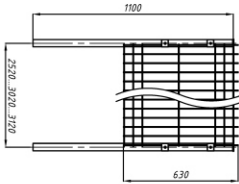
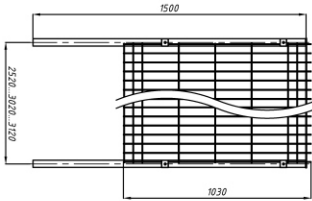
Содержание

4. Панели URAL 4 яч. 50x200 на столбы 60x40
5. Панели URAL 5 яч. 50x200 на столбы 60x60
6. Панели URAL 150 яч. 50x150 на столбы 80x80
7. Панели URAL 4 яч. 55x200 на столбы 60x40
8. Панели URAL 5 яч. 55x200 на столбы 60x60
9. Панели URAL 150 яч. 55x150 на столбы 80x80
10. Панели URAL 2D
11. Сборочный чертеж панелей URAL 2D на столбы 80x80
12. Сборочный чертеж установки панели URAL 5 на столбы 60x40 под бетонирование
13. Сборочный чертеж установки панели URAL 5 на столбы 60x60 под бетонирование
14. Сборочный чертеж установки панели URAL 5 на столбы 80x80 под бетонирование
15. Монтажная схема установки панели URAL 5 на столбы 60x40 под бетонирование
16. Монтажная схема установки панели URAL 5 на столбы 60x60 под бетонирование
17. Монтажная схема установки панели URAL 5 на столбы 80x80 под бетонирование
18. Монтажная схема установки панели URAL 2D на столбы 40x60 под бетонирование
19. Монтажная схема установки панели URAL 2D на столбы 60x60 под бетонирование
20. Монтажная схема установки панели URAL 2D на столбы 80x80 под бетонирование
21. Монтажная схема вариантов установки столбов ограждения (виды фундаментов)
22. Монтажная схема вариантов поворота ограждения на хомутах
23. Монтажная схема вариантов поворота ограждения на скобах
24. Монтажная схема установки ограждения с привязкой к зданию, сооружению
25. Монтажная схема установки ограждения с привязкой к зданию, сооружению
26. Кронштейны V, I, Г образные
27. Кронштейны V, I, Г образные из П-профиля
28. Кронштейн с П-скобой, угловой кронштейн с П-скобой
29. Монтажная схема установки СББ на углу ограждения
30. Монтажная схема установки панелей 3D с СББ на штанге V-типа, столб 80x80 под бетонирование
31. Монтажная схема установки панелей 3D с СББ на штанге I-типа, столб 80x80 под бетонирование
32. Монтажная схема установки панелей 3D с СББ на штанге V-типа с противоподкопом, столб 80x80 под бетонирование
33. Монтажная схема установки панелей 3D с ПББ на штанге Г-типа, столб 80x80 под бетонирование
34. Монтажная схема установки панелей 3D с ПББ на штанге I-типа, столб 80x80 под бетонирование
35. Монтажная схема установки панелей 3D с козырьковым ББ на штанге V-типа столб 80x80 под бетонирование
36. Монтажная схема установки панелей 3D с козырьковым ББ на штанге Г-типа столб 80x80 под бетонирование
37. Монтажная схема установки панелей 3D с ББ АКЛ на штанге V-типа, столб 80x80 под бетонирование
38. Монтажная схема установки панелей 3D с ББ АКЛ на штанге Г-типа, столб 80x80 под бетонирование
39. Монтажная схема установки панелей 3D с ББ АКЛ на штанге I-типа, столб 80x80 под бетонирование
40. Монтажная схема установки панелей 3D с ББ АКЛ на штанге V-типа с противоподкопом, столб 80x80 под бетонирование
41. Монтажная схема установки панелей 3D с ББ АКЛ на столбе ограждения 80x80 под бетонирование
42. Монтажная схема установки панелей 3D с противоподкопом, столб 60x60 под бетонирование
43. Монтажная схема установки панелей 3D с противоподкопом, столб 80x80 под бетонирование
44. Монтажная схема установки панелей 3D с кабельканалом, столб 80x80 под бетонирование
45. Монтажная схема установки панелей 3D с кабельканалом, столб 80x80 под бетонирование
46. Монтажная схема установки панелей 3D с прожектором освещения, столб 80x80 под бетонирование
47. Монтажная схема установки ограждения на местности с перепадом высот до 400мм, столб 80x80 под бетонирование
48. Монтажная схема установки ограждения на местности с перепадом высот до 800мм, столб 80x80 под бетонирование
49. Монтажная схема установки 2-х панелей 3D 2030x2500 по высоте, столб 60x60 под бетонирование
50. Монтажная схема установки 2-х панелей 2D 2030x2500 по высоте, столб 80x80 под бетонирование
51. Монтажная схема установки 2-х панелей 3D 1530x2500 по высоте, столб 80x80 на твердое основание
52. Монтажная схема установки 2-х панелей 2D 2030x2500 по высоте, столб 80x80 на твердое основание
53. Монтажная схема установки 2-х панелей 2D 1430x2500 по высоте с козырьковым ББ, столб 60x60 под бетонирование
54. Монтажная схема установки 2-х панелей 3D 1530x2500 по высоте с козырьковым ББ, столб 60x60 под бетонирование
55. Монтажная схема установки 2-х панелей 3D 1530x2500 по высоте с козырьковым ББ с противоподкопом, столб 60x60 под бетонирование
56. Монтажная схема установки 2-х панелей 3D 1530x2500 по высоте с СББ с противоподкопом, столб 60x60 под бетонирование
57. Монтажная схема установки панели 3D 1530x3000 на противотаранное бетонное основание, столб 80x80
58. Монтажная схема установки калитки 3D, столб 60x60 на твердое основание
59. Монтажная схема установки калитки 3D столб 60x60 под бетонирование
60. Монтажная схема установки калитки 3D с закладной деталью, столб 60x60 на твердое основание
61. Монтажная схема установки калитки 3D с СББ, столб 60x60 под бетонирование
62. Монтажная схема ограждения с 2-я панелями 3D по высоте с калиткой столб 60x60 под бетонирование
63. Монтажная схема установки калитки 3D с доборной панелью URAL, столб 80x80 под бетонирование
64. Монтажная схема установки калитки 3D с доводчиком, столб 80x80 под бетонирование
65. Монтажная схема установки ворот 3D, столб 80x80 на твердое основание
66. Монтажная схема установки ворот 3D, столб 80x80 под бетонирование
67. Монтажная схема установки ворот 3D с ПББ, столб 80x80 под бетонирование
68. Монтажная схема установки откатных ворот 3D с ПББ, столб 80x80 на твердое основание
69. Монтажная схема установки откатных ворот 3D, столб 80x80 на твердое основание
70. Монтажная схема установки откатных ворот 3D, столб 80x80 под бетонирование
71. Монтажная схема установки откатных ворот 3D с замком, столб 80x80 под бетонирование
72. Монтажная схема установки 2-х откатных ворот 3D, столб 80x80 под бетонирование



Согласовано

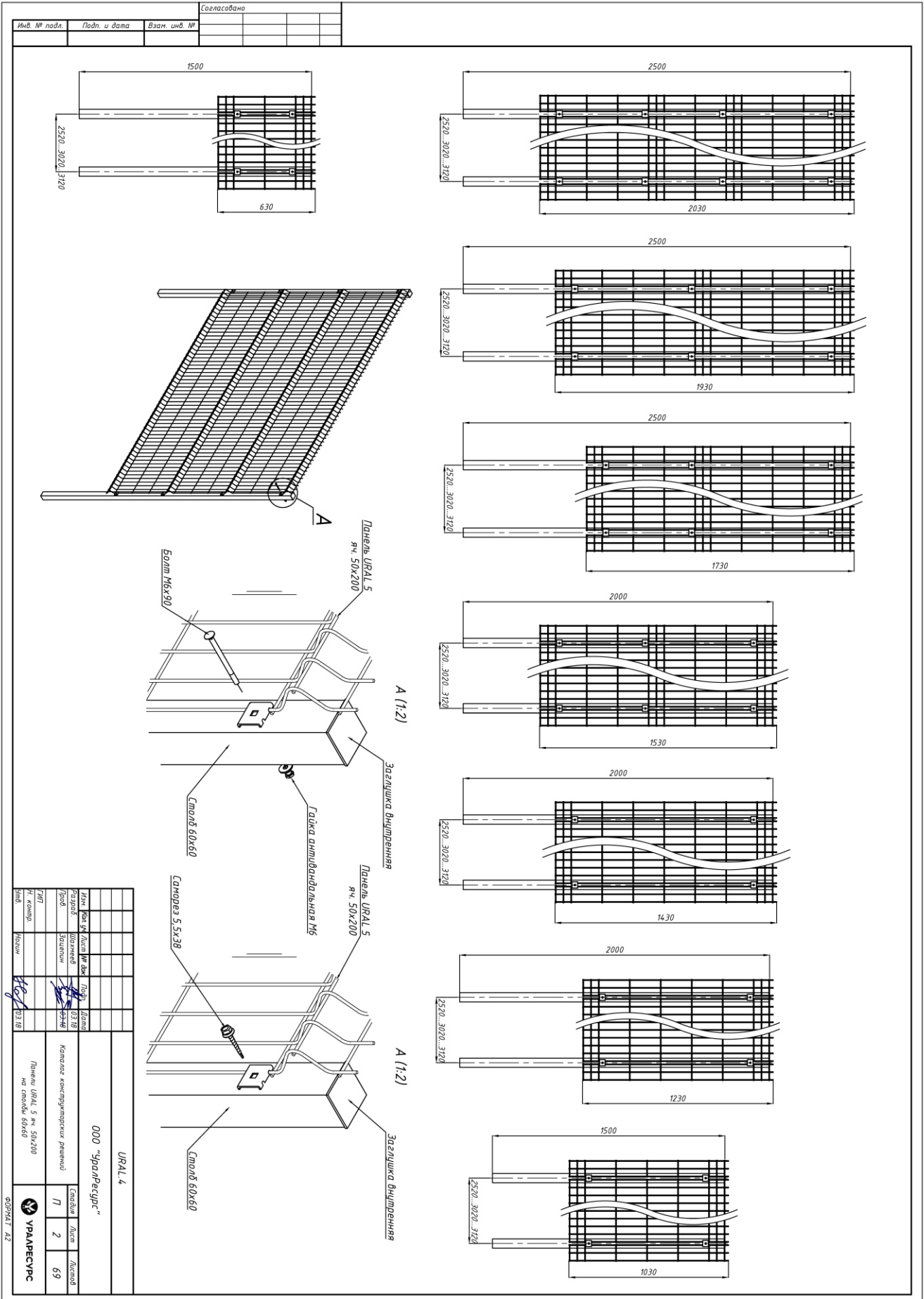
Инв. № подл.	Лист и дата	Взам. инв. №			
--------------	-------------	--------------	--	--	--



А (1:2)

А (1:2)

Исполнитель		Проверено		Длина	
Иванов И.И.	Петров П.П.	Сидоров С.С.	Кузнецов К.К.	1000	1000
Специалист		Инженер		Материал	
Иванов И.И.	Петров П.П.	Сидоров С.С.	Кузнецов К.К.	Л	Л
Инв. № подл.		Лист		Листов	
Иванов И.И.	Петров П.П.	Сидоров С.С.	Кузнецов К.К.	1	69
ООО "УралРесурс" Каталог конструктивных решений Панель УРАЛ 4 рч. 50х200 на стойке 60х60					
ФОРМАТ А4		УРАЛРЕСУРС			

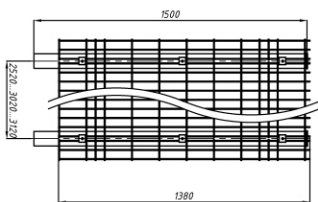
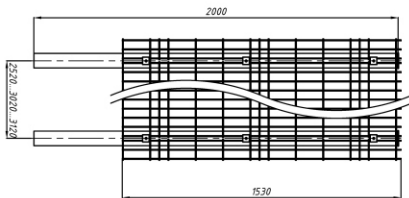
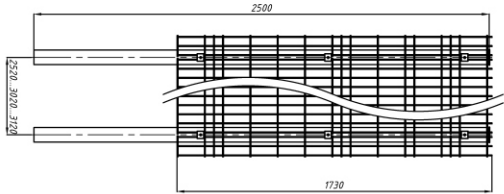
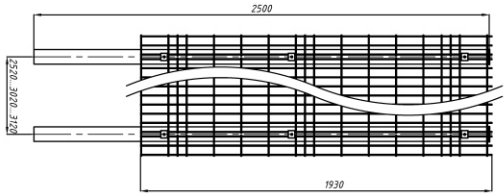
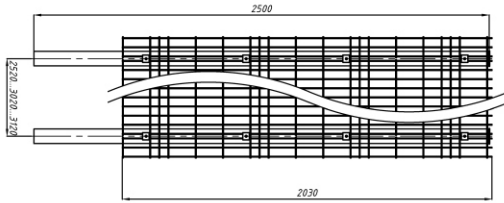
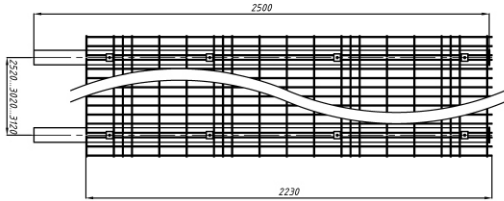
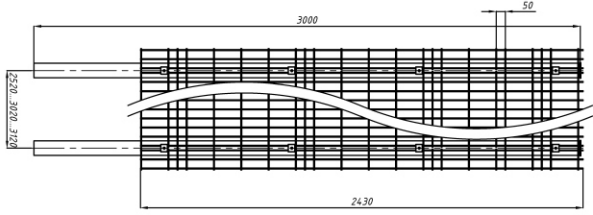
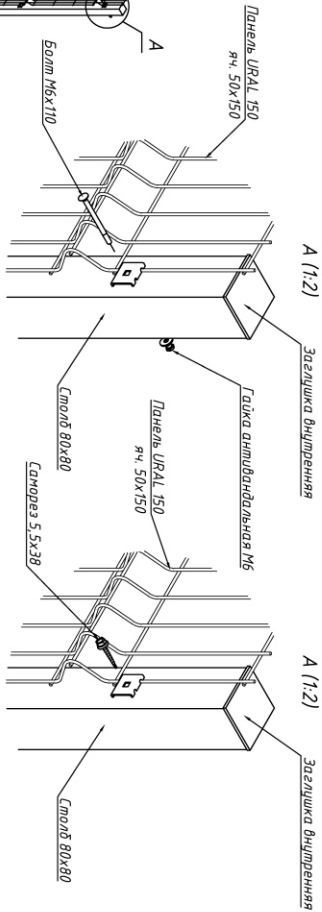
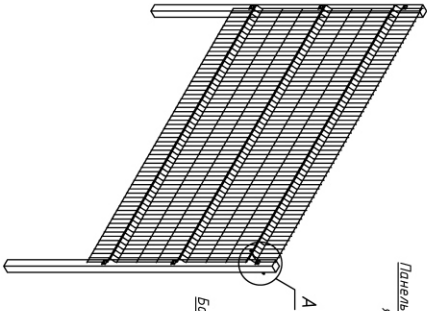
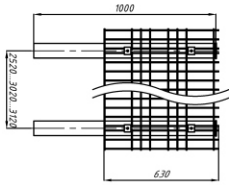
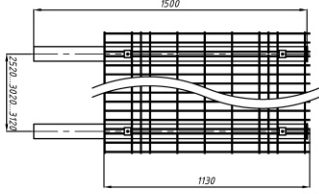


Имя		Подп.		Дата	
Имя		Подп.		Дата	
ООО "УралРесурс"					
Каталог конструктивных решений					
Лист	№	Стр.	Лист	Листов	
1	2	1	2	69	
Панель УРАЛ 5 р.ч. 50х200 на стальной 60х60					



Согласовано

Инв. № подл.	Подп. и дата	Взам. инв. №			
--------------	--------------	--------------	--	--	--

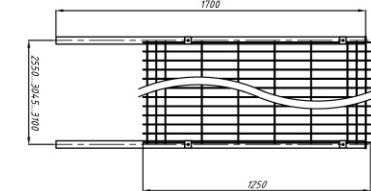
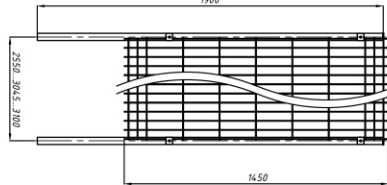
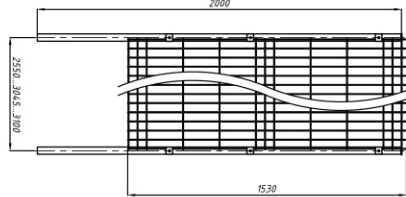
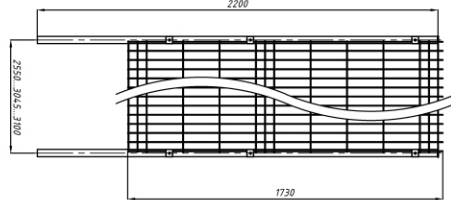
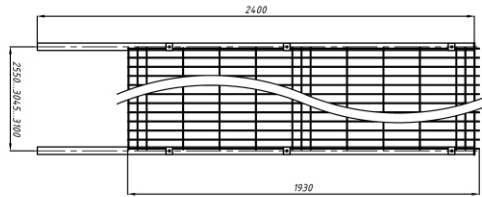
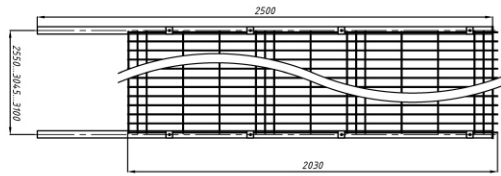
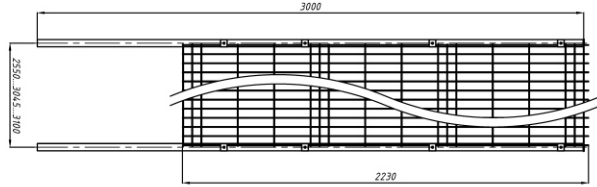
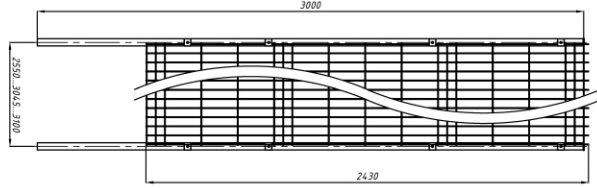
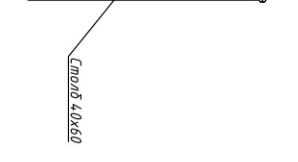
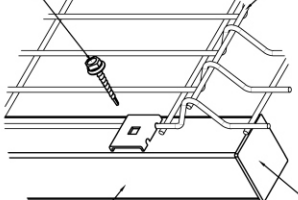
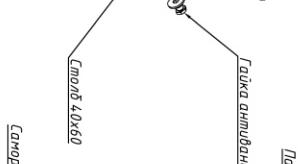
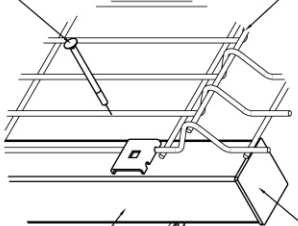
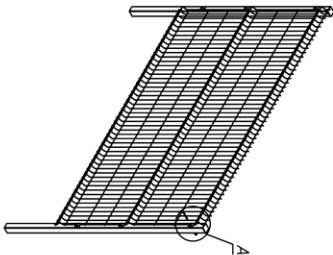
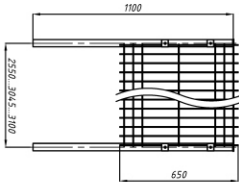
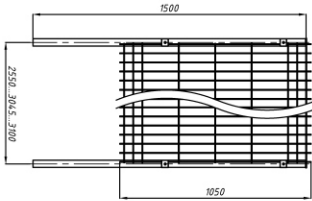


УРАЛ 3				000 "УралРесурс"			
Имя	Комп. №	Имя	Долг.	Имя	Долг.	Имя	Долг.
	Создан	Исполнен	Проверен	Создан	Исполнен	Проверен	Проверен
	Год	Зачетчик	Дата				
ИП	№	ИП	№	ИП	№	ИП	№
И. комп.	И. комп.	И. комп.	И. комп.	И. комп.	И. комп.	И. комп.	И. комп.
И. комп.	И. комп.	И. комп.	И. комп.	И. комп.	И. комп.	И. комп.	И. комп.
Панель URAL 150 р.ч. 50x150 на столбе 80x80				Композит конструктивных решений			
УРАЛРЕСУРС				УРАЛРЕСУРС			

ФОРМАТ А4



Инв. № подл.			Лист и дата			Взам. инв. №			Согласовано		



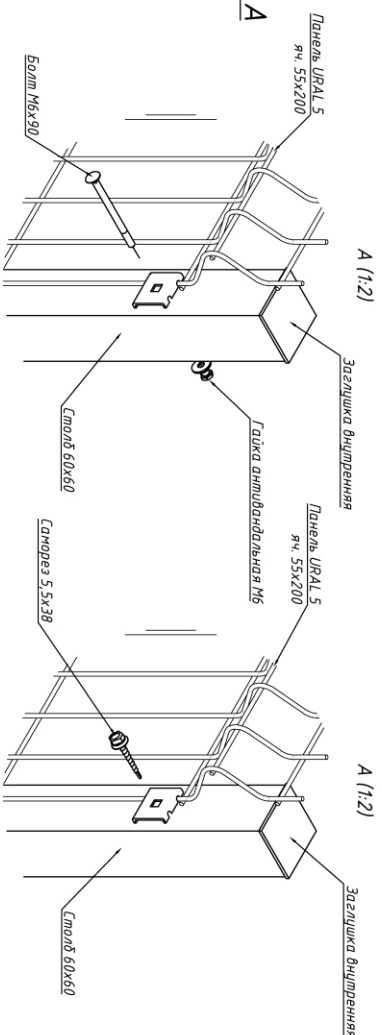
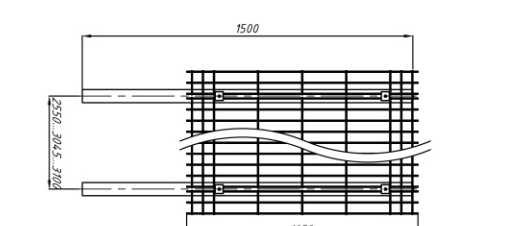
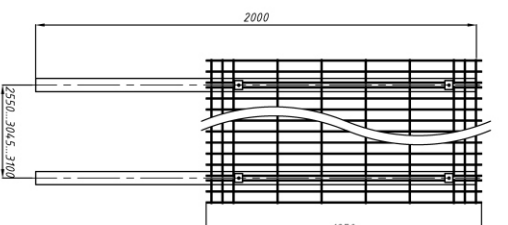
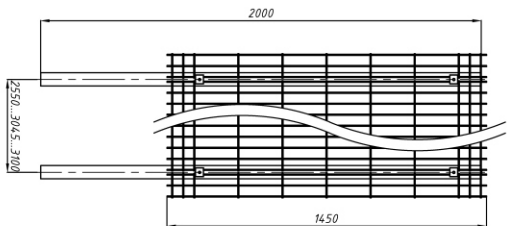
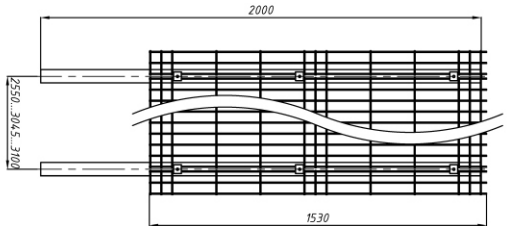
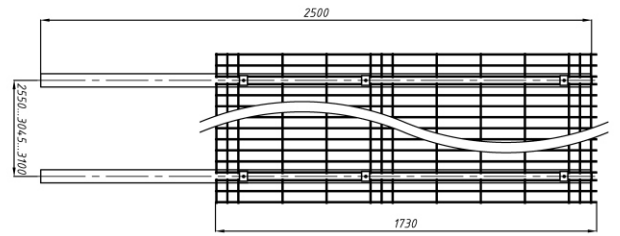
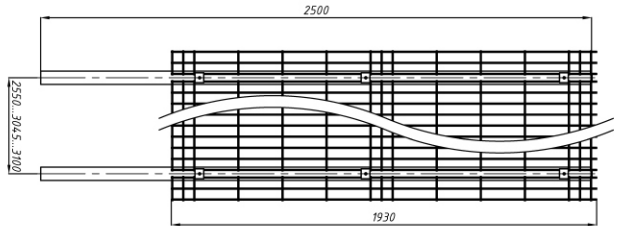
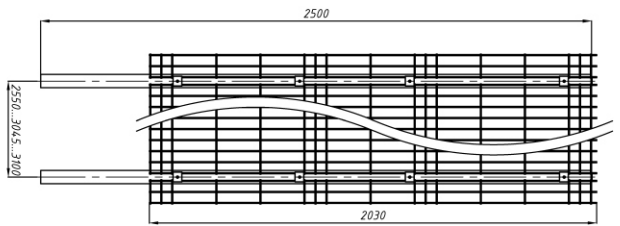
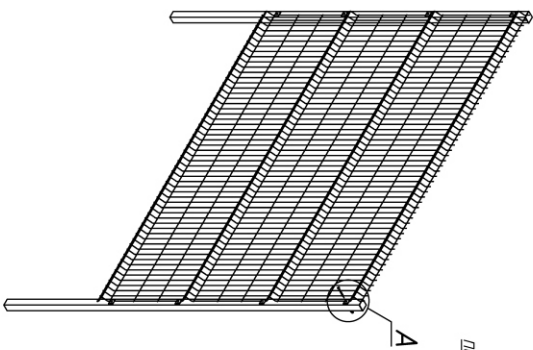
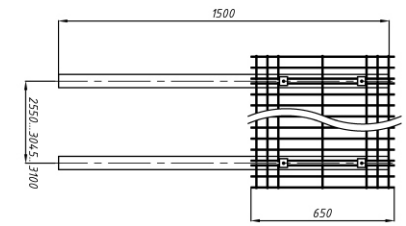
А (1:2)

А (1:2)

УРАЛ 5		000 "УралРесурс"		Сталь 1	Лист	Листов
Лист №		Каталог конструктивных решений		7	4	69
Итого листов		Панель УРАЛ 4 рч. 55х200 на стальной болт		УРАЛРЕСУРС		
Итого листов		на стальной болт		ФОРМАТ А4		



Инд. № подл.	Подп. и дата	Взам. инв. №	Согласовано

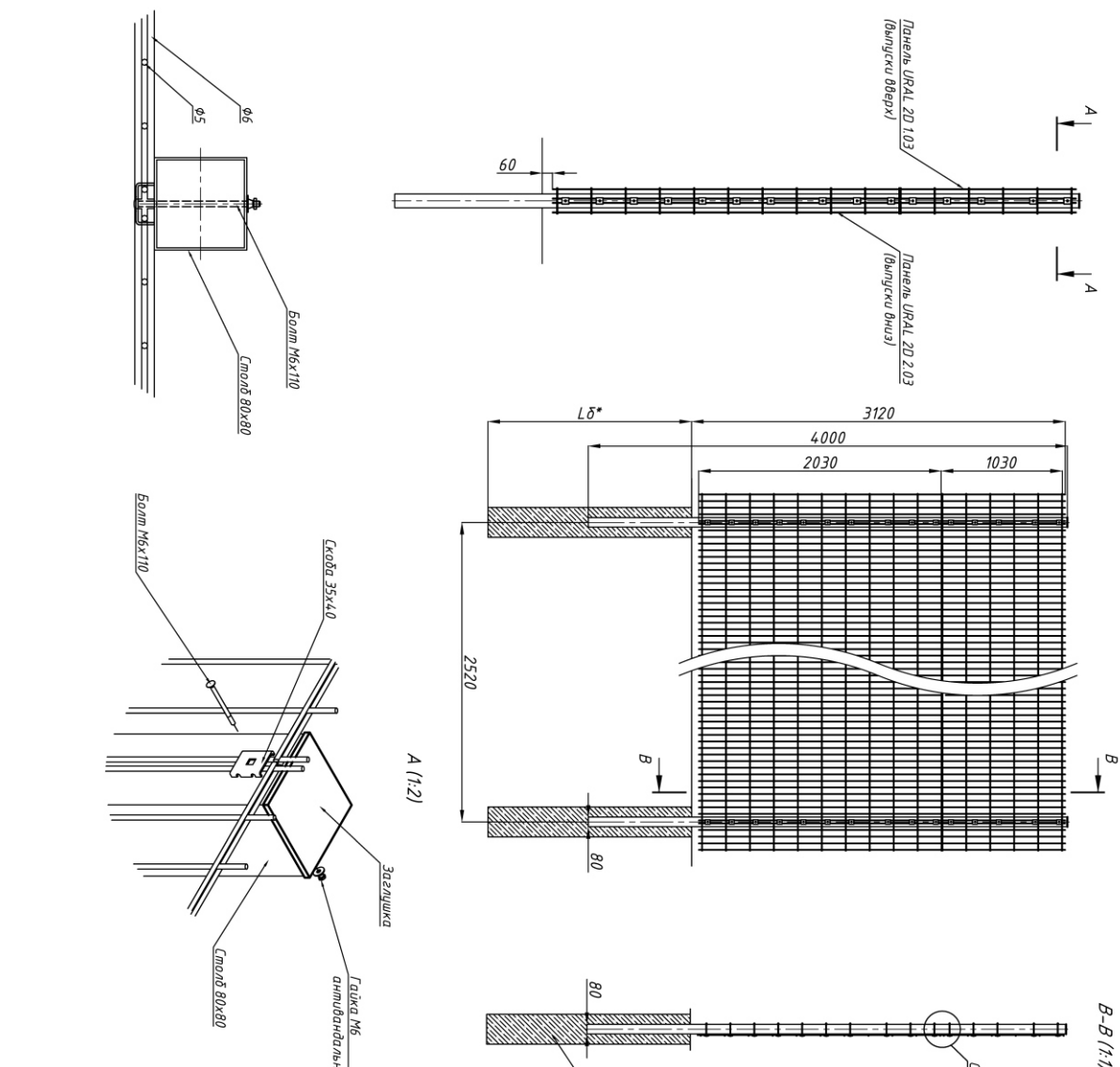


000 "УралРесурс"			
Лист	Кол-во листов в сборе	Панель	Длина
1	1	55x200	3700
Город	Заказчик	Исполнитель	Дата
Ижевск	УралРесурс	УралРесурс	03.18
Г/П	И/контр.	И/контр.	И/контр.
			03.18
Панель URAL 5 рч. 55x200 на стойке 60x60			
УРАЛРЕСУРС		Лист	Листов
		7	69

ФОРМАТ А4



Согласовано		
Инд. № подл.	Подп. и дата	Взам. инв. №



*Глубину сетки под бетонирование 18 выложить на глубину промерзания в регионе изготовления СПП *200...300 мм

Имя	Иванов	Фамилия	Иванов	Должность	Инженер
Подпись		Подпись		Должность	Инженер
Город	Ижевск	Удобрения	Ижевск	Спецификация	Ижевск
ГМП	Ижевск	Исполнитель	Ижевск	Спецификация	Ижевск
И. номер	ИР-18	Исполнитель	Ижевск	Спецификация	Ижевск
Изд.	ИР-18	Исполнитель	Ижевск	Спецификация	Ижевск

УРАЛ 2061115 0880

ООО "УралРесурс"

Комплекс конструктивных решений

Стандарт	Лист	Листов
И	8	69

Словочный чертеж панели УРАЛ 20 на стальной 80x80

ФОРМАТ А4

УРАЛ 2061115 0880

ООО "УралРесурс"

Комплекс конструктивных решений

Стандарт Лист Листов

И 8 69

Словочный чертеж панели УРАЛ 20 на стальной 80x80

ФОРМАТ А4



Согласовано		
Инв. № подл.	Подп. и дата	Взам. инв. №

С (1:2,5)

D-D (1:1)

В (1:4)

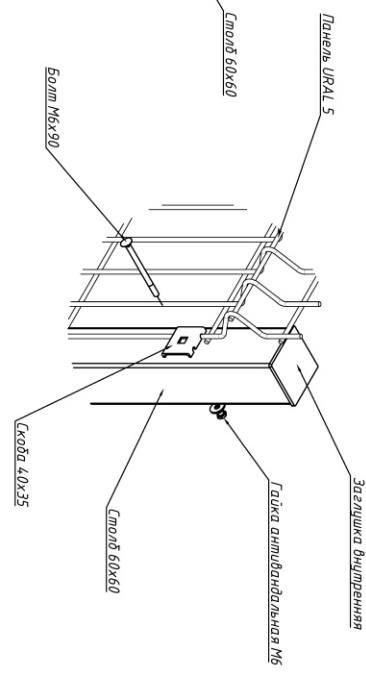
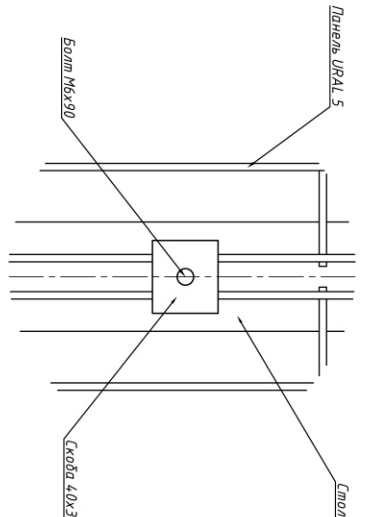
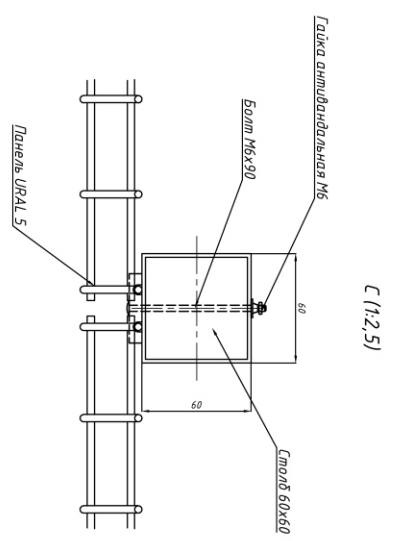
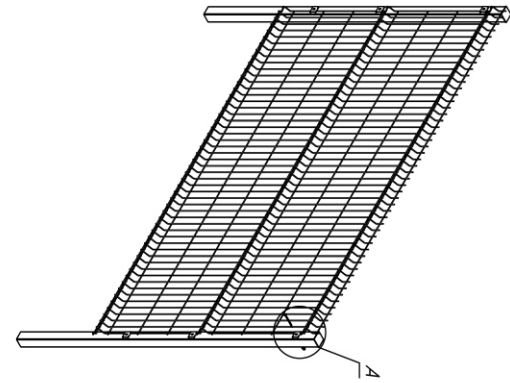
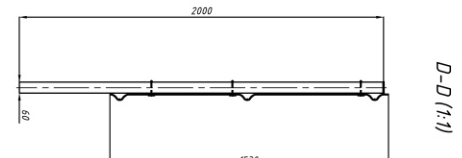
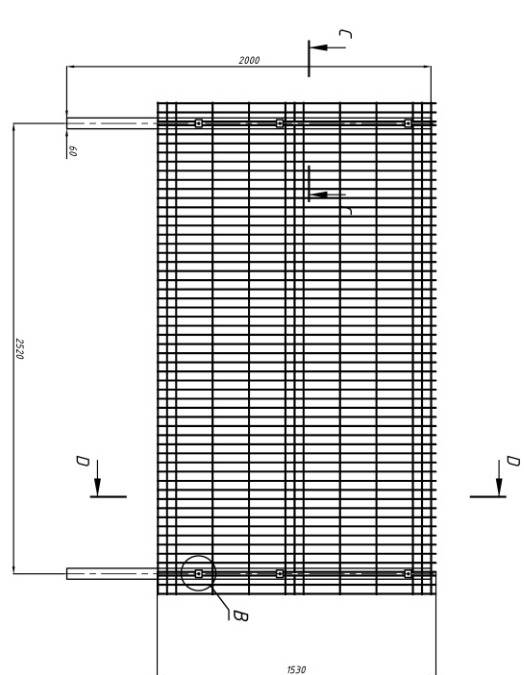
D-D (1:1)

А (1:5)

Имя	Кол. экз.	Классиф. знак	Подп.	Дата	URAL 494, 112 0880 ООО "УралРесурс" Каталог конструктивных решений
Исполн.					
Проф.					
Зачетный					
ТИП					Специальное решение
Ил. комп.					Лист 9
Изм.					Листов 69

Специальный чертеж конструкторского решения
 URAL 5 на скобы 60х60 мм
 вменительные

ФОРМАТ А2
 УРАЛРЕСУРС



Согласовано		
Инд. № подл.	Подп. и дата	Взам. инв. №

Имя	Ков. И. Виталий Евг.	Пол	Муж	Дат. р.	03.08.1978
Фамилия	Ковальчук	Звание	Инженер	Специальность	Квалиф. категория
Город	Ижевск	Стаж	17	10	69
Уч. центр	Ижевск	Специальность	Лесной	Лесной	Лесной
Имя	Иванов	Специальность	Лесной	Лесной	Лесной

УРАЛ 484, 114, 0880

ООО "УралРесурс"

Квалиф. категория: инженер

Специальность: Лесной

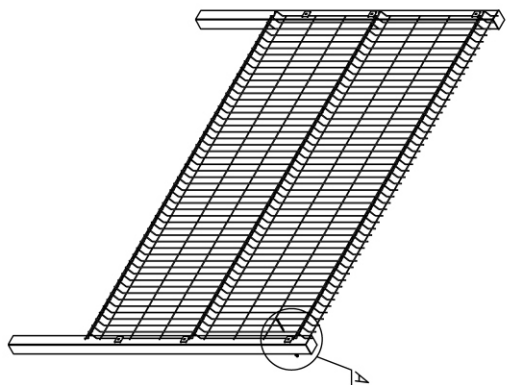
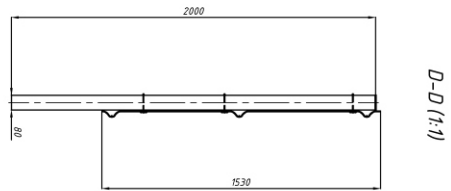
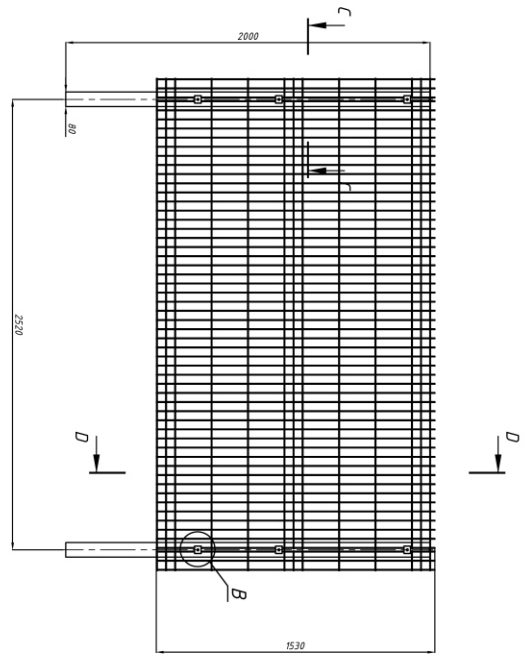
УРАЛРЕСУРС

Формат А2



Согласовано

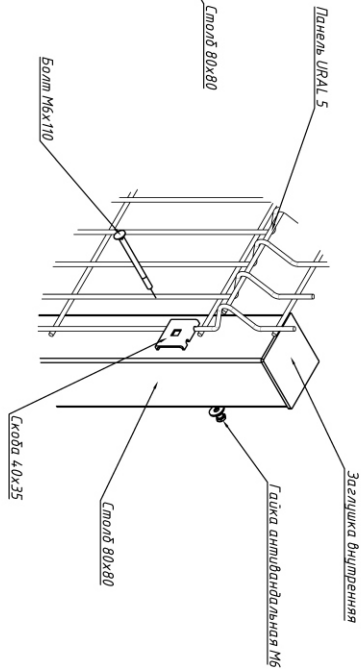
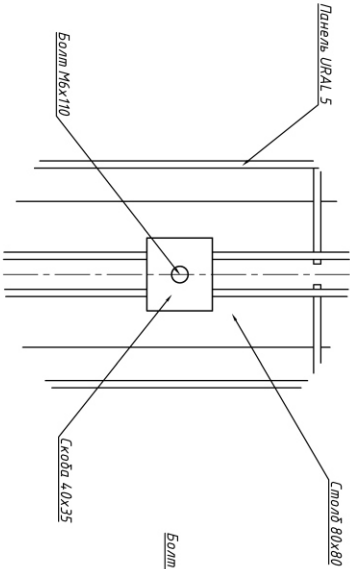
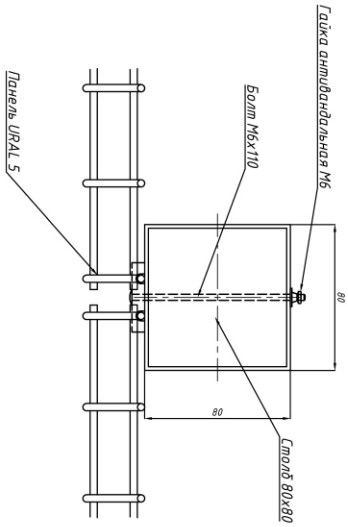
Инв. № подл.	Лист и дата	Взам. инв. №



С (1:2.5)

D-D (1:1)

A (1:5)

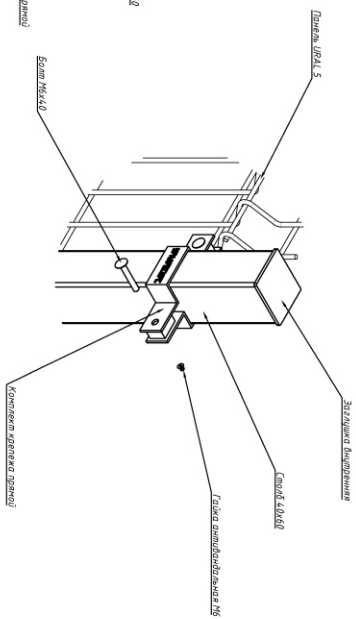
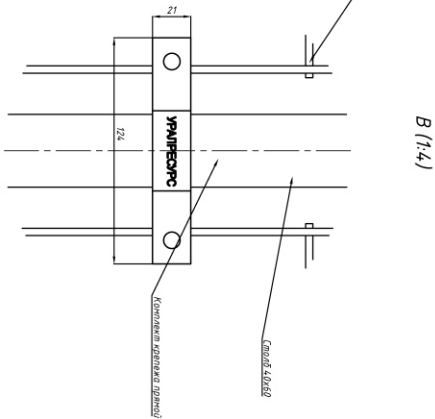
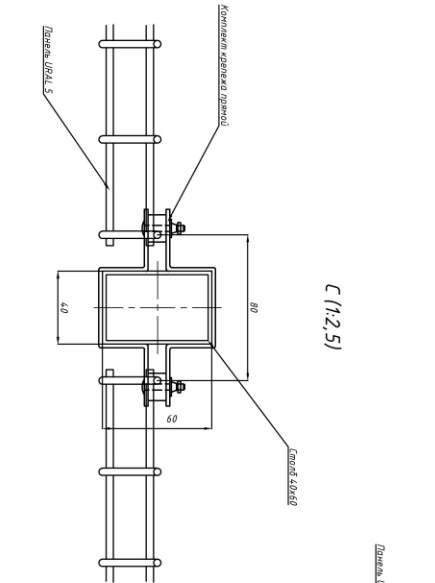
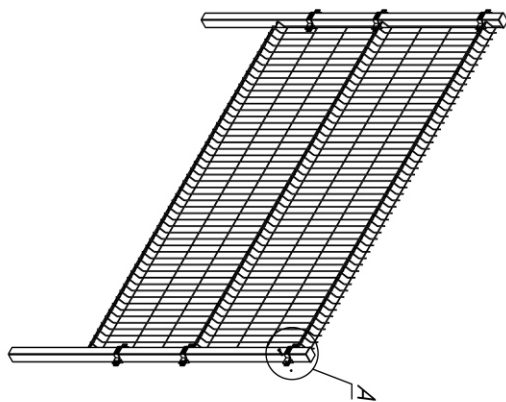
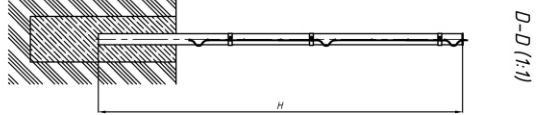
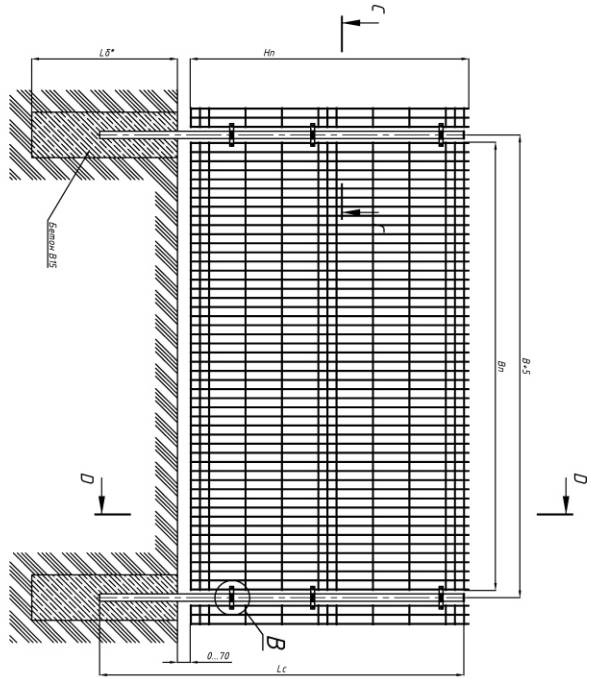


В (1:4)

Имя		Кол. экз.		Листов		Дата	
Создан	Изменен	1	1	03.18			
Город	Заказчик	Уфа	Уфа				
Г/П	Уч. контр.						
Имя	Инициалы						
УРАЛ 494, 115, 0880							
ООО "УралРесурс"							
Каталог конструктивных решений							
Сторонний чертеж		Сторонний чертеж		Сторонний чертеж		Сторонний чертеж	
УРАЛ 5 на стальной вставке под		УРАЛ 5 на стальной вставке под		УРАЛ 5 на стальной вставке под		УРАЛ 5 на стальной вставке под	
вспомогательные		вспомогательные		вспомогательные		вспомогательные	
формат А4		формат А4		формат А4		формат А4	



Согласовано			
Инд. № подл.	Подп. и дата	Взам. инд. №	



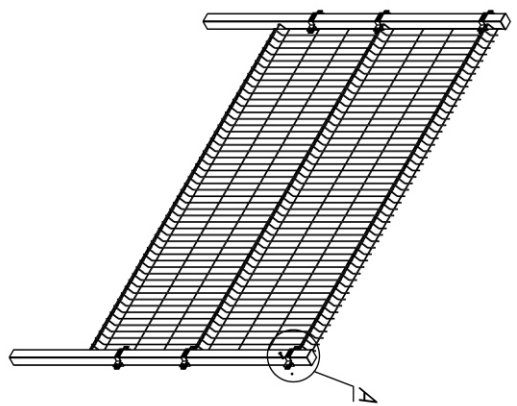
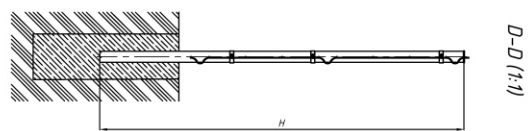
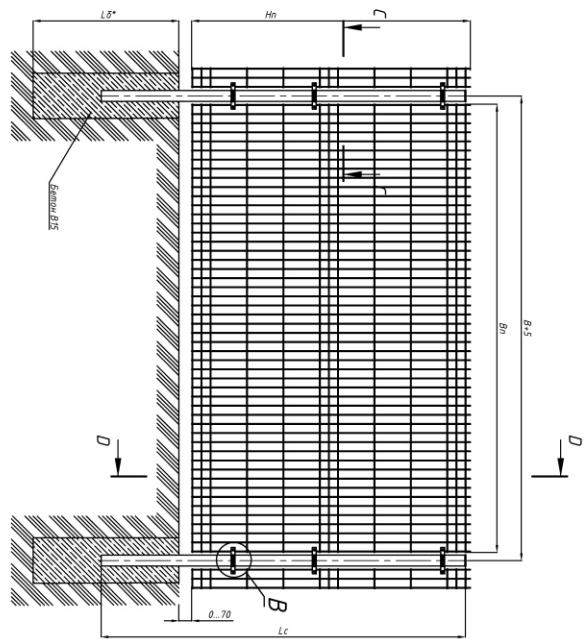
*Глубины скрепления под бетонирование ЛЭ выполнять на глубину промерзания в регионе согласно СП3/1-2001, 300 мм

УРАЛ.484.4.12.0880		ООО "УралРесурс"	
Лист	Кол. в чертеже	Лист	Всего
01	1	01	1
Исполнитель	Зачертено	Сметчик	Листов
И.И.И.	И.И.И.	И.И.И.	69
И.И.И.	И.И.И.	И.И.И.	
УРАЛ.5 на стойке 40х60 под бетонирование		УРАЛРЕСУРС	

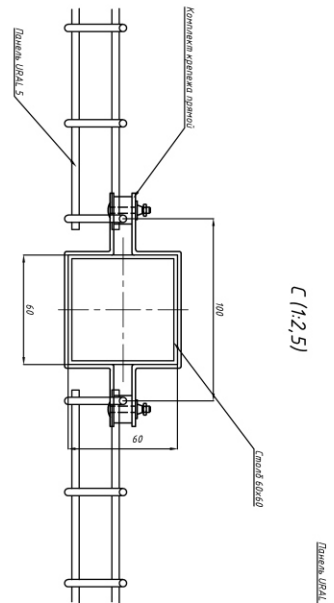


Согласовано

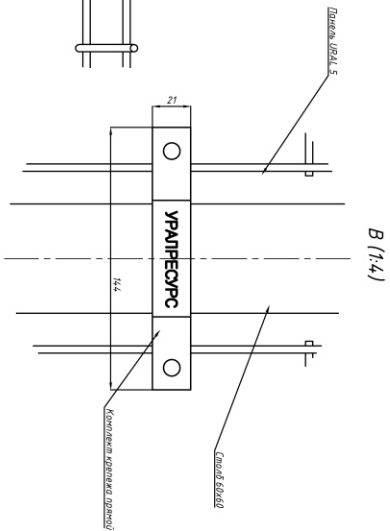
Инв. № подл.	Лист и дата	Взам. инв. №



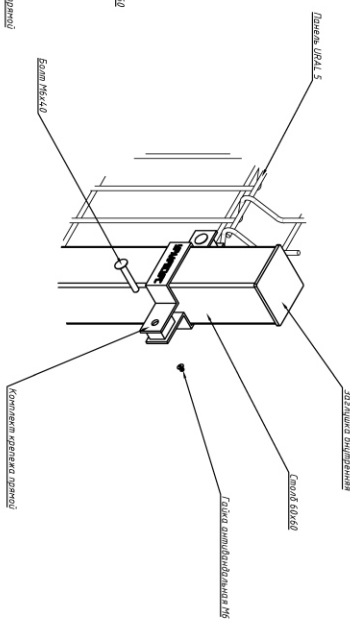
A (1:5)



C (1:2.5)



B (1:4)



A (1:5)

*Глубина седла под бетонирование 1,0 выгнать на глубину промерзания в регионе согласно СНиП *201...300 мм

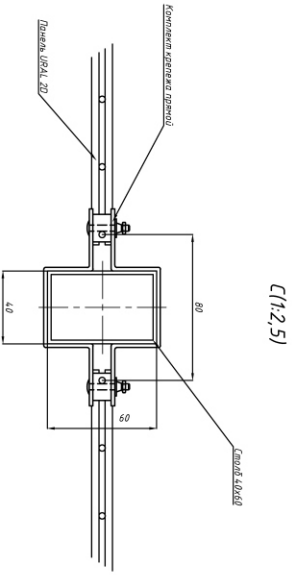
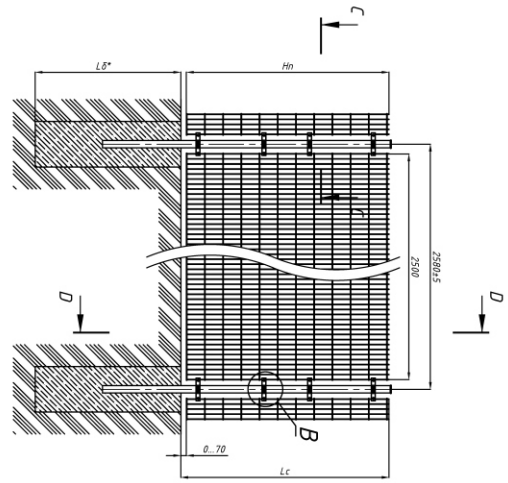
УРАЛ 484.4.14.0880		ООО "УралРесурс"	
Лист	Кол-во листов в сборе	Лист	Всего листов
1	1	1	1
Исполнитель	Проектировщик	Сметчик	Листов
Зависит	2023-08	7	13
И. комп.	И. комп.	7	69
Исполнитель	Проектировщик	Нормативная ссылка на стандарты: стандарт УРАЛ 5 на стекло волокно под бетонирование	
И. комп.	И. комп.	УРАЛРЕСУРС	

ФОРМАТ А4

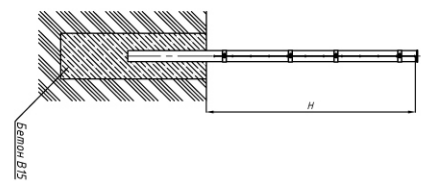


Согласовано

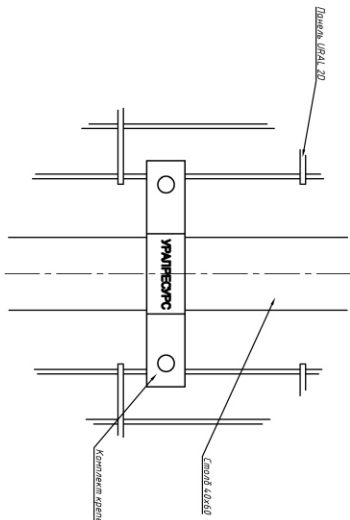
Инд. № подл.	Подп. и дата	Взам. инд. №



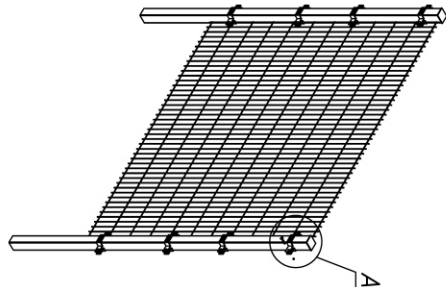
D-D (1:1)



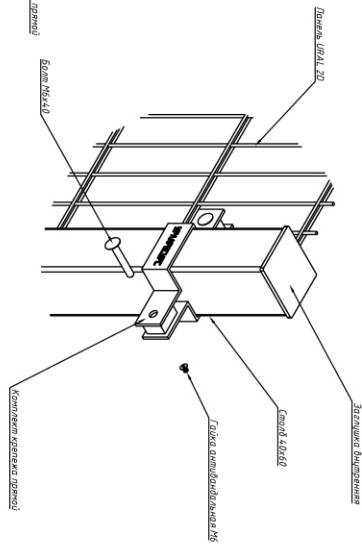
B(1:4)



A(1:2)



*Глубину скрепления над бетонированием ЛБ выдержать 1,5 выдержать на глубину промерзания в регионе согласно СПДП *200...300 мм



Имя		Ком. №		Классиф. код		Год		Датум	
Подп.		Исполнитель		Заказчик		Экз.			
И. комп.		Изд.							

УРАЛ 297.4.12.0880

ООО "УралРесурс"

Каталог конструктивных решений

УРАЛ 20 на слой 40x40 под бетонирование

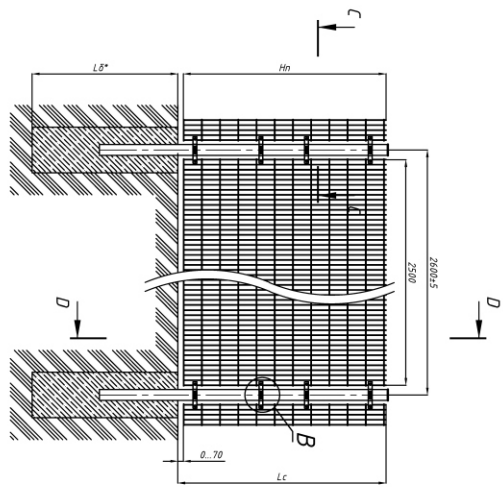
Сторона	Лист	Листов
7	15	69

ФОРМАТ А4

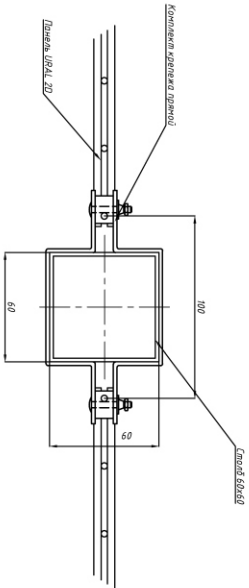


Согласовано

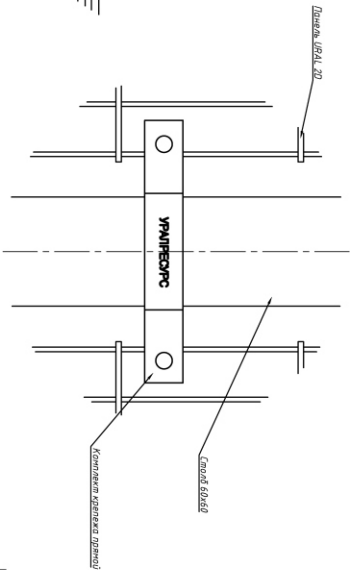
Инв. № подл.	Лист и дата	Взам. инв. №



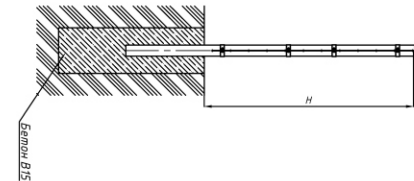
C(1:2.5)



B(1:4)

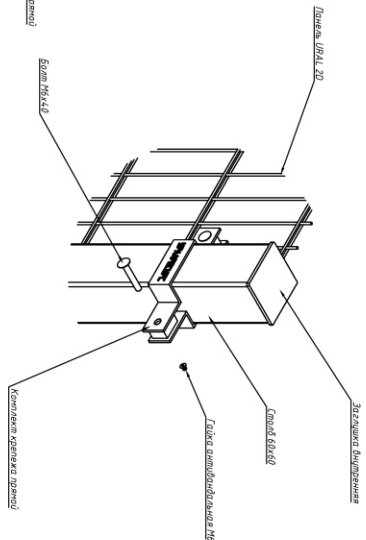


D-D(1:1)

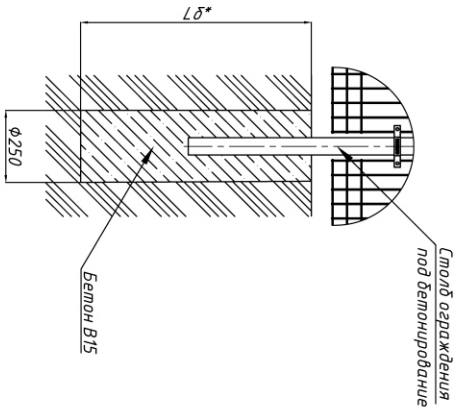
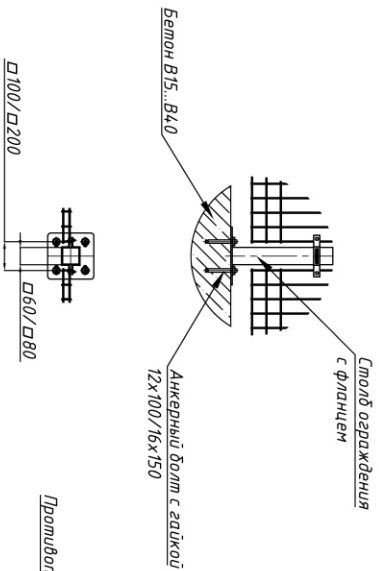
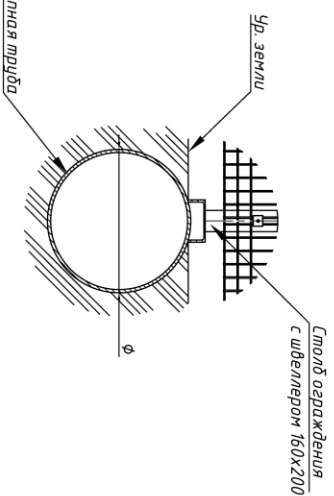
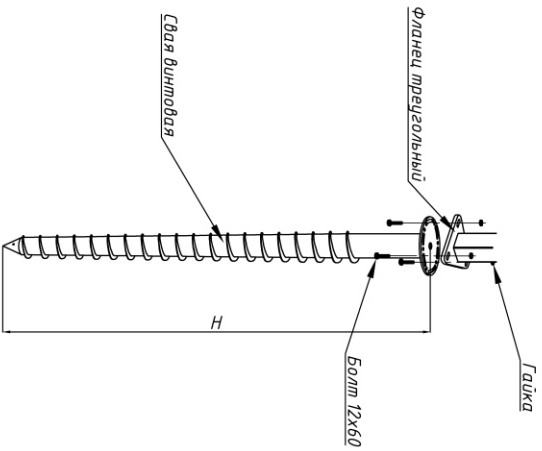
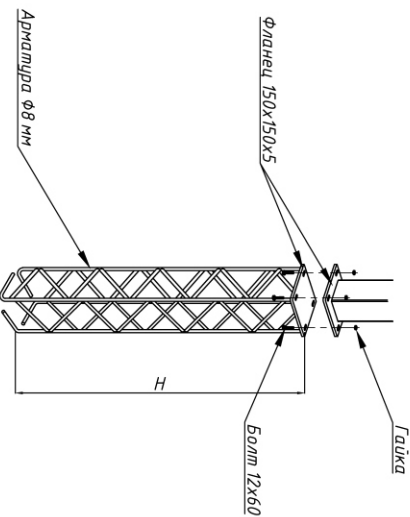
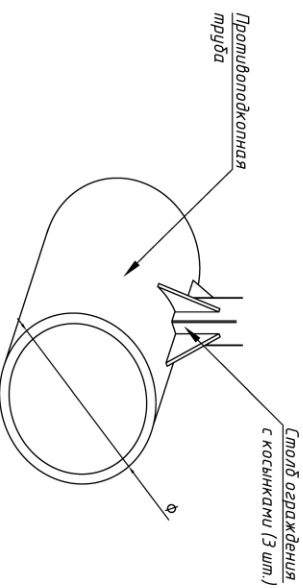


A(1:2)

*Глубина посадки под бетонирование ЛЗ выгнать на глубину промерзания в регионе согласно СП17 *200...300 мм



УРАЛ-20 на стеклах 60x60 под бетонирование		УРАЛ-207.4.14.0880		ООО "УралРесурс"	
Имя	Иванов	Имя	Иванов	Стекло	Лист
Фамилия	Иванов	Фамилия	Иванов	Лист	Листов
Зачислен	2024	Зачислен	2024	7	76
Г/П		Г/П			69
И. комп.		И. комп.			

1. Бетонирование

2. С фланцем на твердое основание

3. Со швеллером на противоблодную трубу

4. Винтовые сваи

5. Закладной элемент

6. С косынками на противоблодную трубу


*Глубину свайки под бетонирование Lδ выложить на глубину промерзания в регионе согласно СП117-2001, 300 мм

Согласовано			
Инв. № подл.	Подп. и дата	Взам. инв. №	

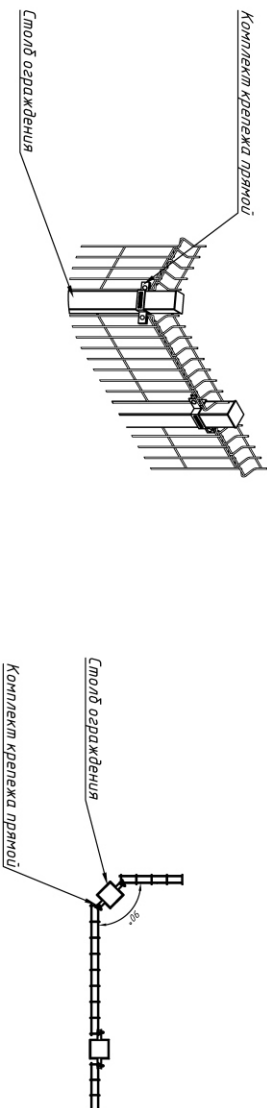
Лист	Кол-во листов в сборе	Лист	Взам. инв. №	ООО "УралРесурс"	Сталь	Лист	Листов
Заголовок	100000000	03/18	03/18				
Исполнитель	Зависимый	02/18	02/18				
И. комп.	Исполнитель	Исполнитель	Исполнитель	Компание стало владельцем участка под строительство (инв. №)	УРАЛРЕСУРС		
Исполнитель	Исполнитель	Исполнитель	Исполнитель	Исполнитель	УРАЛРЕСУРС		



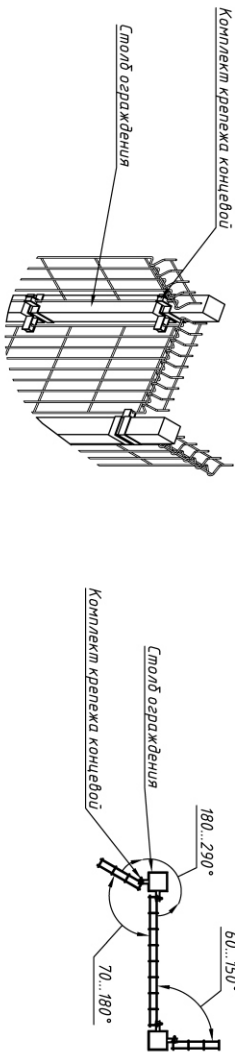
Согласовано

Инв. № подл.	Подп. и дата	Взам. инв. №			
--------------	--------------	--------------	--	--	--

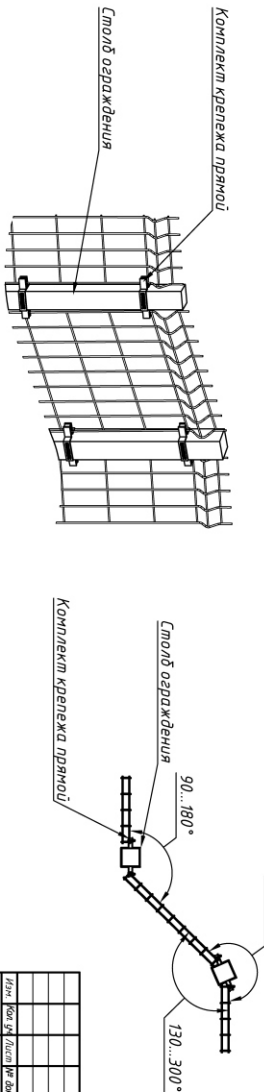
Поворот ограждения на угол 90° с использованием хомута прямого



Поворот ограждения на угол 90° и более с использованием хомута концевой



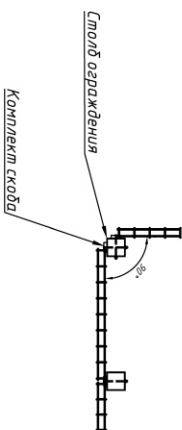
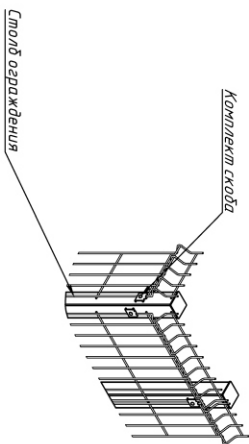
Поворот ограждения на угол 90° и более с использованием хомута прямого



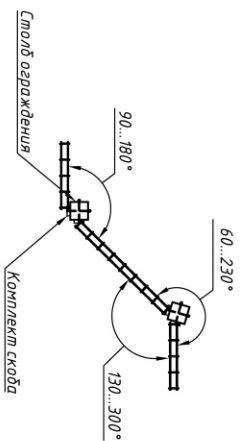
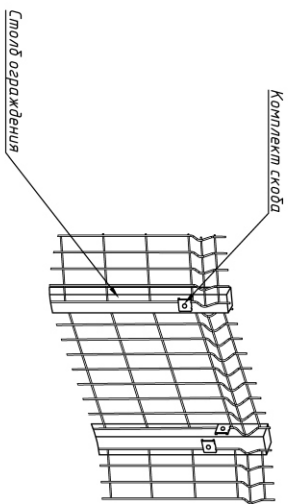
Лист	Кол. № листов	Всего листов	Дата	Взам. инв. №	Подп.	Дата
1	1	1	03.18	03.18	[Signature]	03.18
Город	Участков	Зачетов	№	№	№	№
Г/П	1	19	69			
И. номер	И. номер	И. номер	И. номер	И. номер	И. номер	И. номер
И. номер	И. номер	И. номер	И. номер	И. номер	И. номер	И. номер
URAR						
ООО "УралРесурс"						
Комплекс конструкторских решений						
Копия книги сена для заказа						
подорожного ограждения на хомутах						
ФОРМАТ А4						



Выбор ограждения на угол 90° с использованием скобы



Выбор ограждения на угол 90° и более с использованием скобы



Согласовано		
Инд. № подл.	Подп. и дата	Взам. инв. №

Имя	Кол. №	Классиф. код	Год	Длина	Урал
Иванов	10	1000	2018	100	
Петров	10	1000	2018	100	
Сидоров	10	1000	2018	100	
Смирнов	10	1000	2018	100	
Соколов	10	1000	2018	100	
Тихонов	10	1000	2018	100	
Федотов	10	1000	2018	100	
Харьков	10	1000	2018	100	
Цыганков	10	1000	2018	100	
Чайков	10	1000	2018	100	
Шаров	10	1000	2018	100	
Щербаков	10	1000	2018	100	
Юрьев	10	1000	2018	100	
Якушев	10	1000	2018	100	
Итого	100				

ООО "УралРесурс"

УРАЛ

Каталог комплектующих изделий

Матричная схема размещения
подборки ограждения на скобы

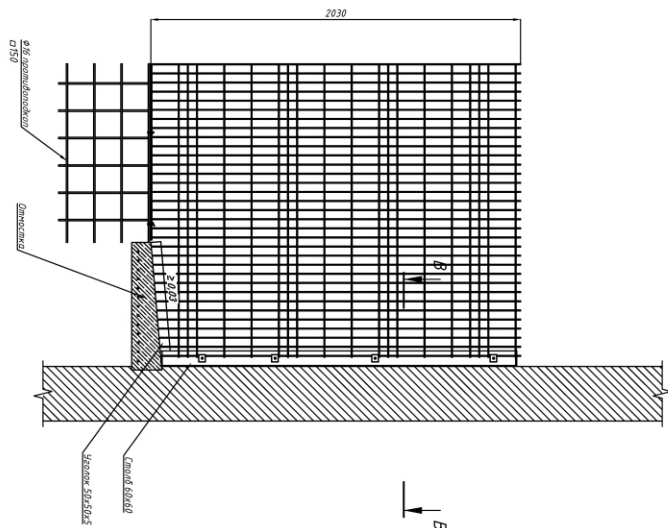
Страница	1	Лист	20	Листов	69
----------	---	------	----	--------	----

ФОРМАТ А4

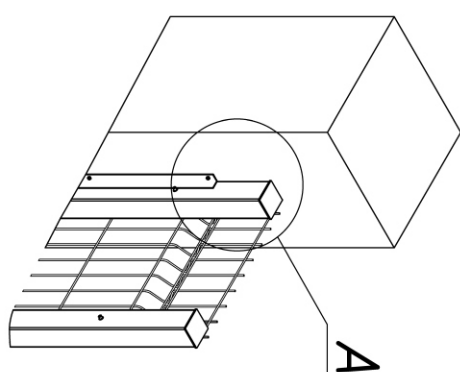
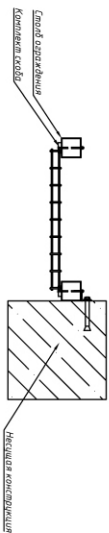


Согласовано

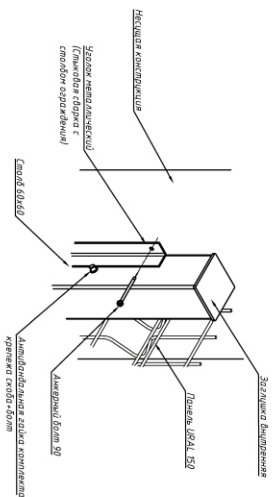
Инв. № подл.	Лист и дата	Взам. инв. №



B (1:2,5)



A (1:1,5)

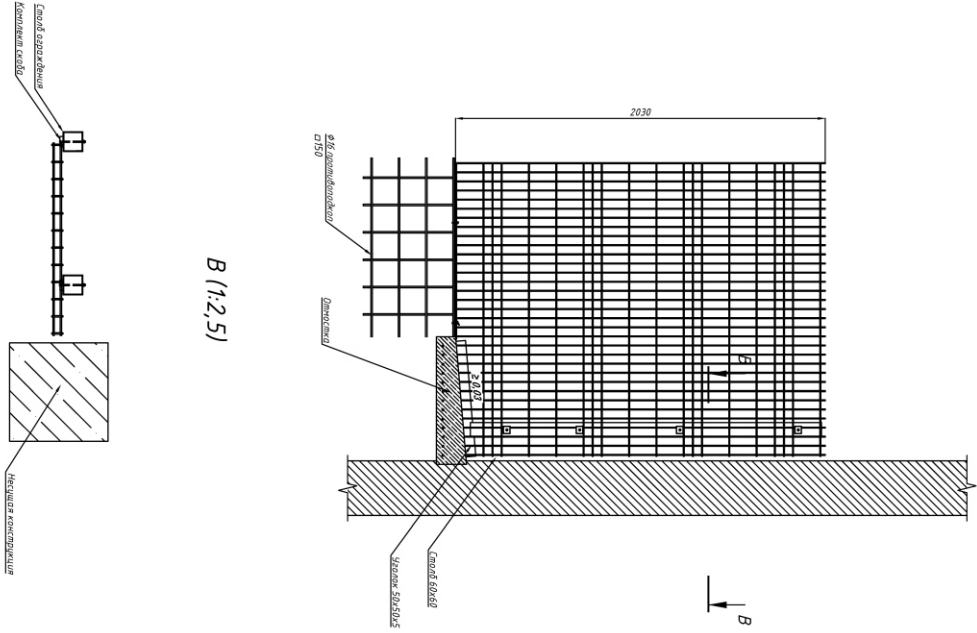


Лист	Кол. №	Кол. №	Дат.	Дат.	ООО "УралРесурс"	УРАЛ	
Этап	Исполн.	Провер.	03.18	03.18			
Город	Задание	02.18					
ГМП							
И. комп.	Инициалы						
Итого	Итого	Итого	Итого	Итого	Монтажные работы по устройству ограждения с приваркой к зданию, сооружению	ФОРМАТ А4	
					Контракт строительного решения	страниц лист листов	
					7	21	69
					УРАЛРЕСУРС		

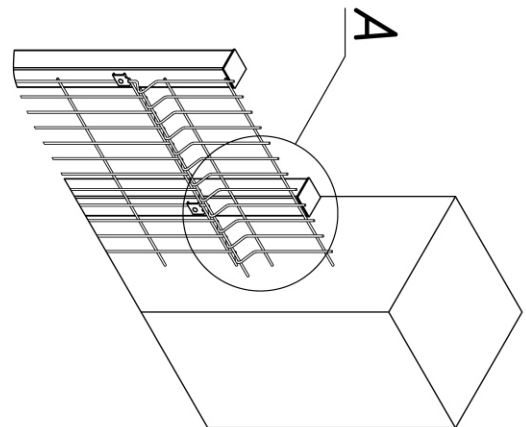


Согласовано

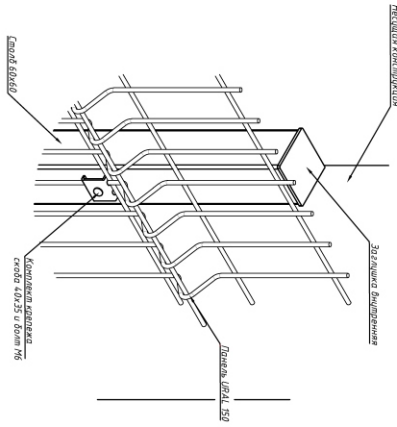
Инв. № подл.	Лист и дата	Взам. инв. №



B (1:2.5)



A (1:1.5)



Имя	Кол. экз.	Исполн.	Датум
Григорьев	1	03.18	
Город	Заказчик	Экз.	
Ул. Коминтерн	Изданы	03.18	
№16			

УРАЛ

ООО "УралРесурс"

Каналы конструктивных решений

Монтажные схемы, установка, обслуживание с привязкой к зданиям, сооружениям

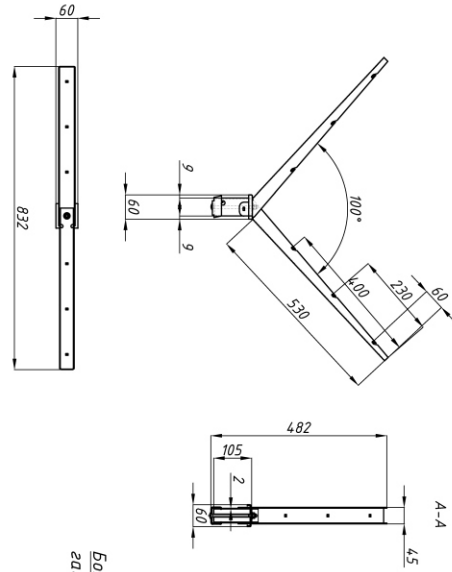
Страниц	Лист	Листов
1	22	69

УРАЛРЕСУРС

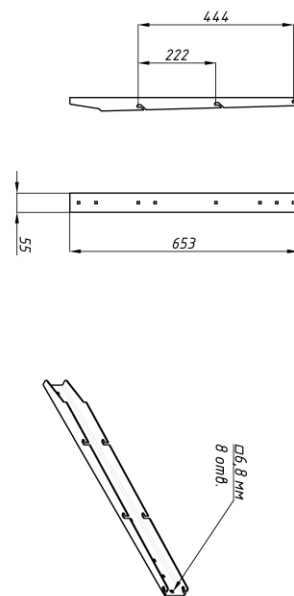
ФОРМАТ А4



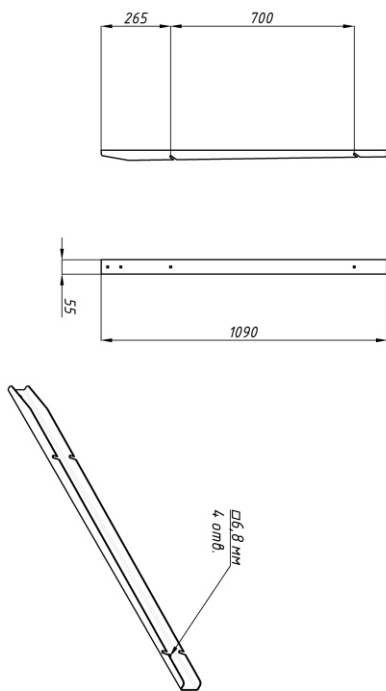
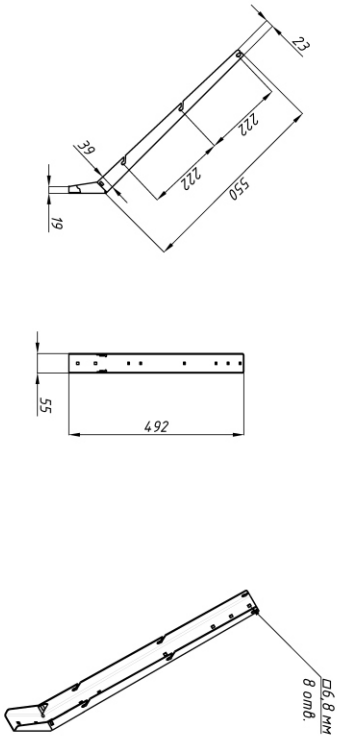
1. Кронштейн У-типа
из П-профиля



2. Кронштейн I-типа
из П-профиля



3. Кронштейн Г-типа
из П-профиля

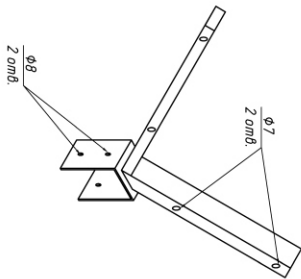
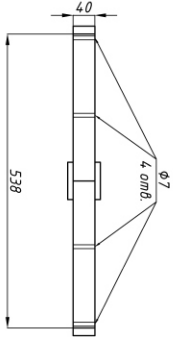
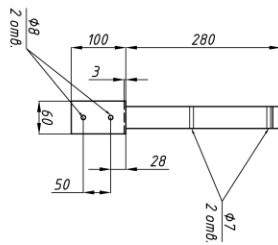
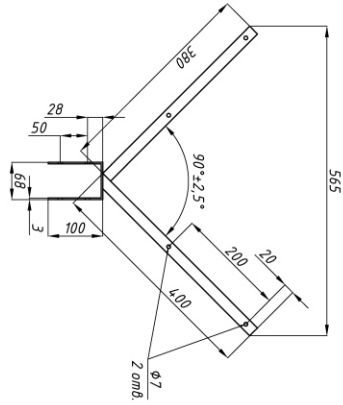


Инд. № подл.	Подп. и дата	Взам. инв. №	Согласовано	

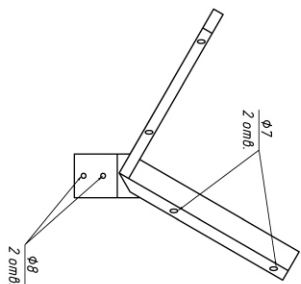
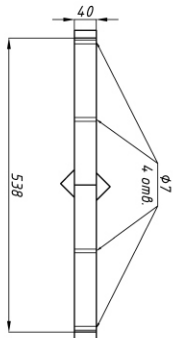
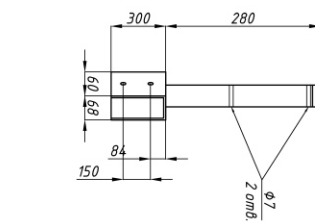
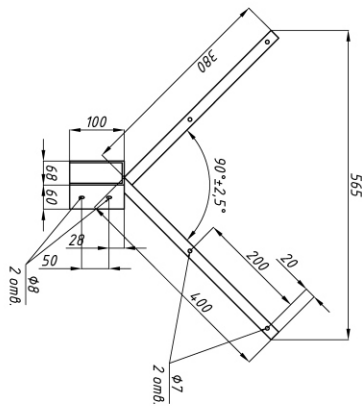
Имя	Кол. №	Классиф. код	Групп.	Датум	УРАЛ
Зав. цехом	03	18			ООО "УралРесурс"
Зав. отделом	27	48			Комплексное проектирование решений
СНП					Кронштейны и Г-образные из П-профиля
И. комп.					ИЗ 18
Имя					УРАЛРЕСУРС
					ФОРМАТ А4



1. Кронштейн с П-скобой



2. Угловой кронштейн с П-скобой



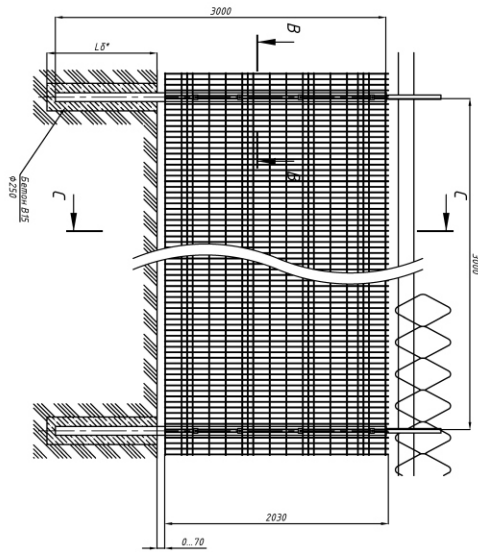
Согласовано			
Инд. № подл.	Подп. и дата	Взам. инд. №	

Имя	Ковч. №	Классиф. №	Дат.	Дим.	УРАЛ	ООО "УралРесурс"	Каталог конструктивных решений	Специал. Лист	Листов	
Фамилия	Инженер	03.18	2018							
Имя	Заведующий	22-18								
Имя										
Имя										
						Кронштейн с П-скобой, угловой	Кронштейн с П-скобой	7	25	69
						Формат А4	УРАЛРЕСУРС			

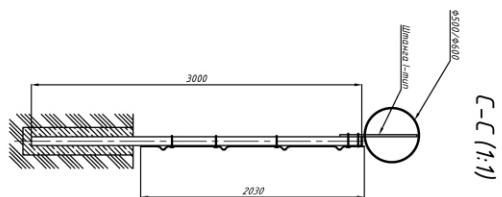


Согласовано

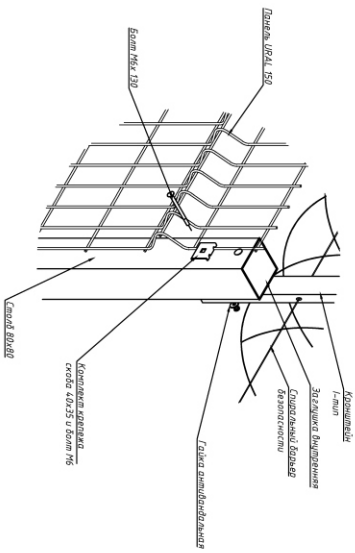
Инд. № подл.	Подп. и дата	Взам. инд. №



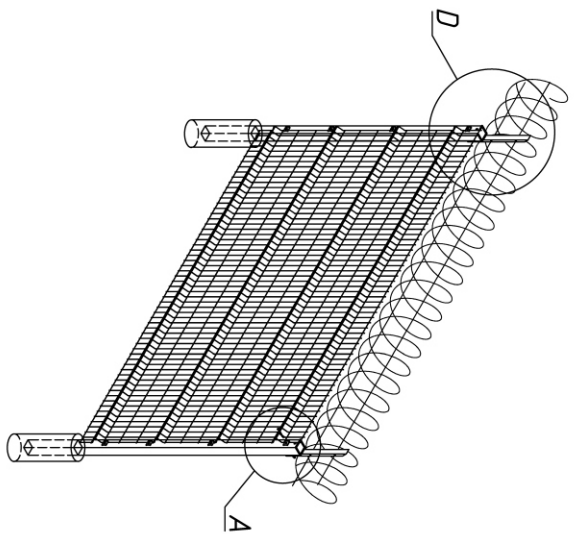
B-B (1:2.5)



C-C (1:1)



A (1:2)



D (1:1.5)

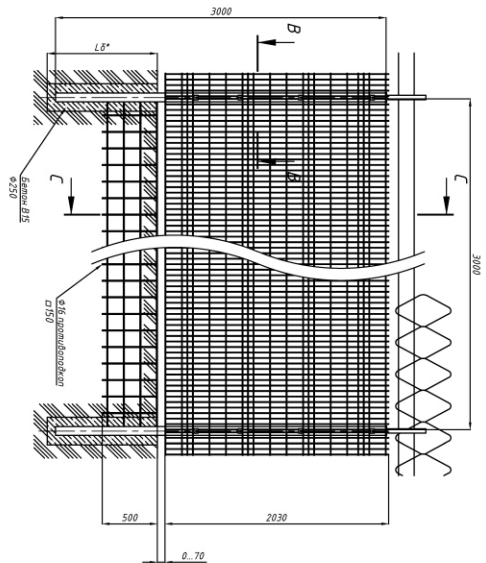
*Глубину срезаемых над бетоном арматурные ЛВ выломать на глубину промерзания в регионе согласно СНиП *2001.300 мм

УРАЛ 376 115.1860		ООО "УралРесурс"	
Имя	Ком. №	Классиф. №	Дата
Борисов	0000000	03.18	03.18
Город	Зачислен	22.18	
Г/П			
Ул. комп.			
Учб.	Издан	03.18	
Каталог конкурсных решений		Страниц	Лист
Компания ООО "УралРесурс" приняла ЭО с СББ на шпильки L=100, сетка Ø8x80 над бетоном арматурные		7	28
		69	

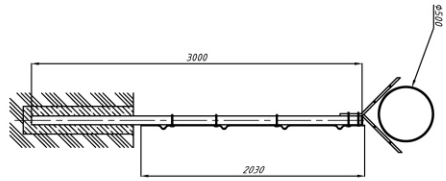


Согласовано

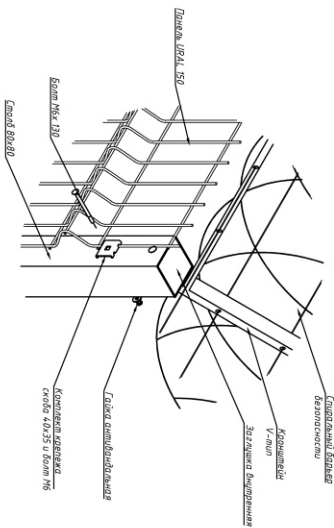
Инд. № подл. Подп. и дата Взам. инд. №



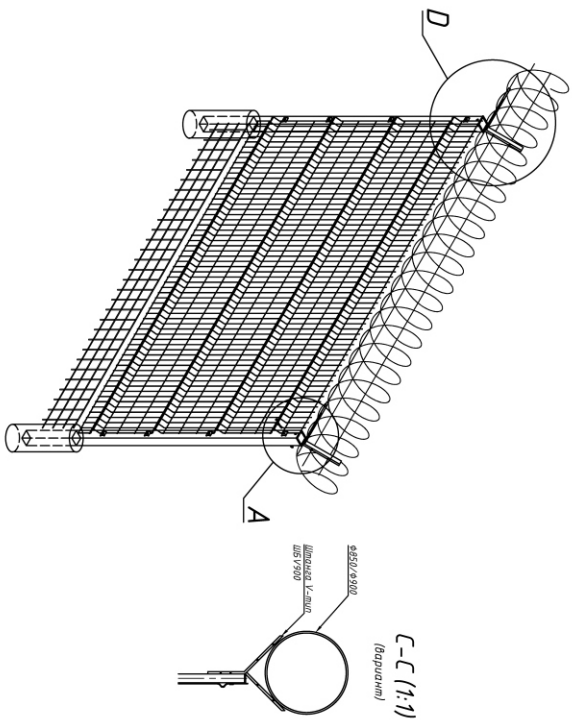
B-B (1:2,5)



C-C (1:1)

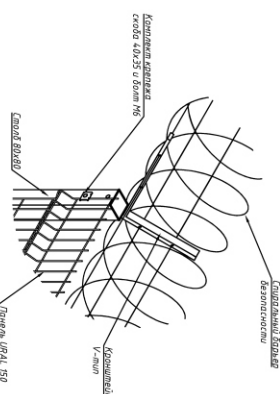


A (1:2)



D (1:1,5)

C-C (1:1) (продолжение)



*Глубину скелетина под бетонирование ЛЭ выполнять на глубину промерзания в регионе согласно СП317.1-2009, 300 мм

Имя	Кол. №	Классиф. №	Дата	Длина	УРАЛ 376 115.1876 ООО "УралРесурс"
Фамилия	Итого	Итого	Итого	Итого	
Значения	Значения	Значения	Значения	Значения	
Итого	Итого	Итого	Итого	Итого	
Итого	Итого	Итого	Итого	Итого	

УРАЛ 376 115.1876
ООО "УралРесурс"

Комплексное строительство объектов
30 с. ЕББ на участке U-липа с
проектированием, сданы в эксплуатацию

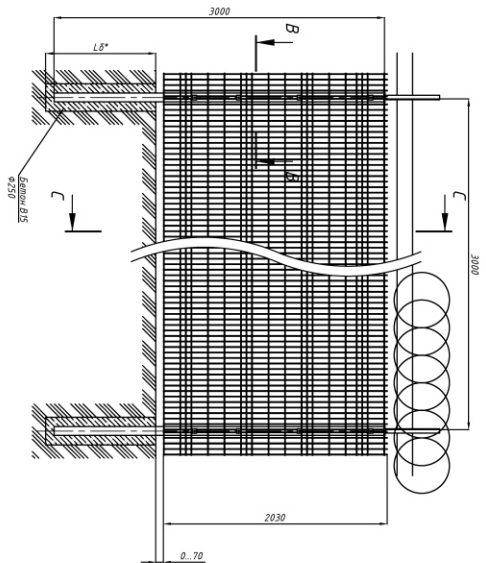
Сметный лист 29
Листов 69

УРАЛРЕСУРС
ФОРМАТ А2

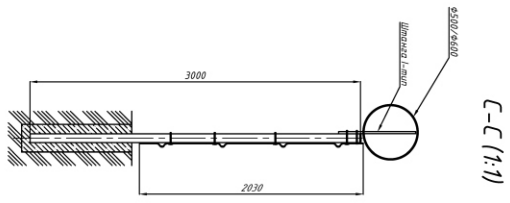


Согласовано

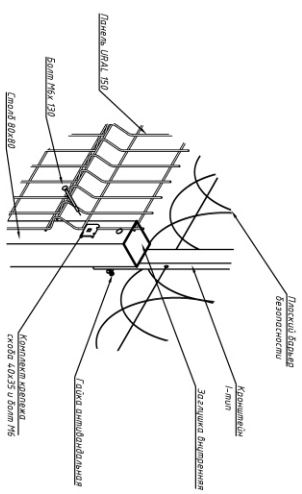
Инв. № подл.	Лист и дата	Взам. инв. №



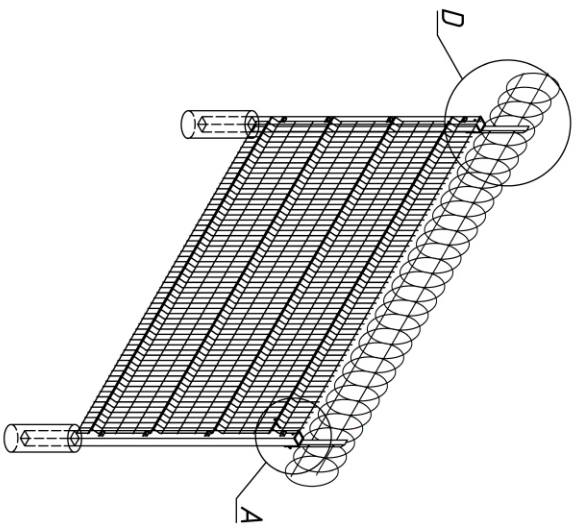
B-B (1:2,5)



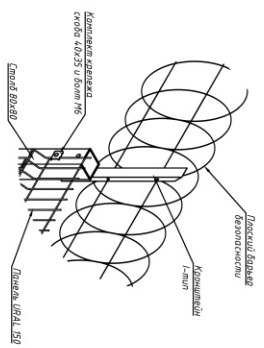
C-C (1:1)



A (1:2)



D (1:1,5)



*Глубина срезаемых под бетонопробитие ЛЗ выключить на глубину промерзания в регионе согласно СНиП *201, 300 мм

УРАЛ 716.115.3860

ООО "УралРесурс"

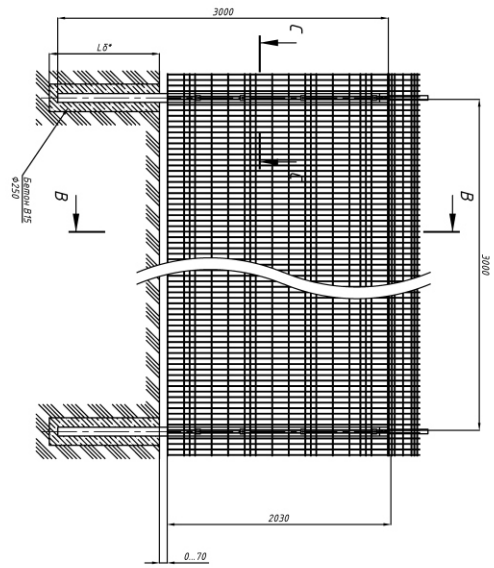
Дата	Ком. №	Классиф. код	Год	Вид	Содерж.	Ссылка	Лист	Листов
Год	Зачислен	2022-08			Комплексы арматурной сетки 40x25 и болт 15	П	31	69
Год	Зачислен	2022-08			Комплексы арматурной сетки 40x25 и болт 15	П	31	69
Год	Зачислен	2022-08			Комплексы арматурной сетки 40x25 и болт 15	П	31	69



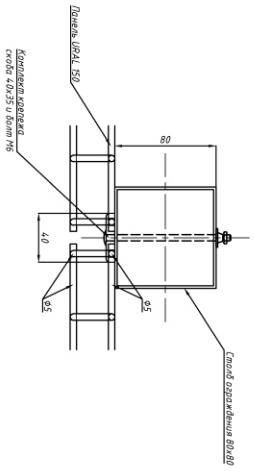


Согласовано

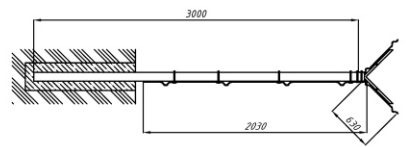
Инд. № подл.	Подп. и дата	Взам. инд. №



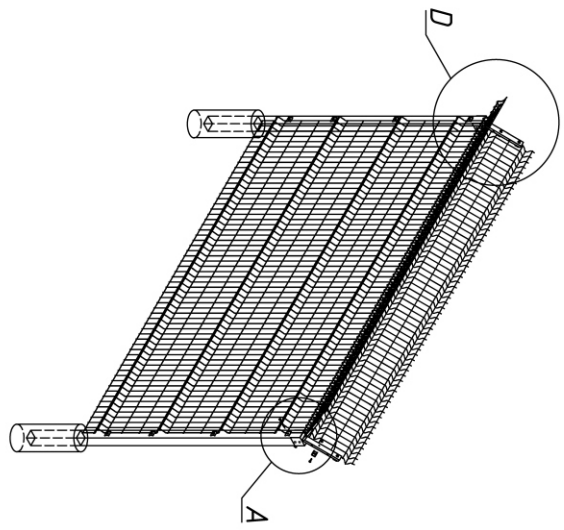
B-B (1:2.5)



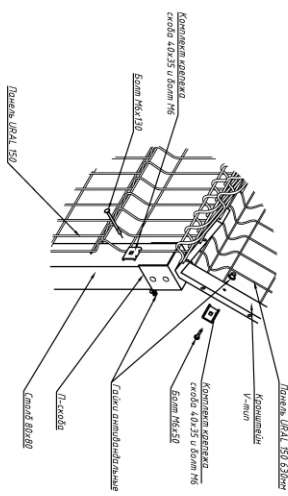
D (1:1.5)



C-C (1:1)



A (1:2)



*Глубину скважины над бетонированием ЛБ выдержать на глубину промерзания в регионе согласно СПДП *200...300 мм

УРАЛ.ЭТ60-2.115.0810

ООО "УралРесурс"

Каналов конструкторских решений

Имя	Иван Ю.А.	Фамилия	Иван	Должность	Инженер
Подпись		Дата	07.10.2018	Место	Уфа
И. комп.	Уфа	Инициалы	И.И.	Специальность	Инженер
И. комп.	Уфа	Инициалы	И.И.	Специальность	Инженер

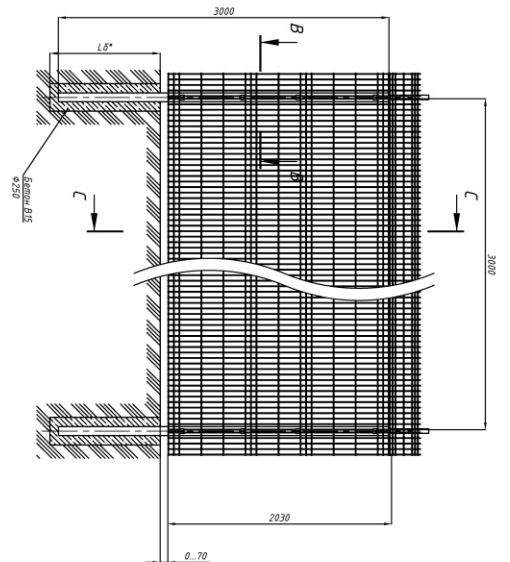
УРАЛРЕСУРС

ФОРМАТ А4

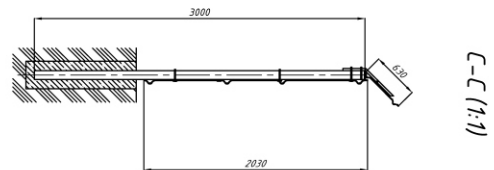


Согласовано

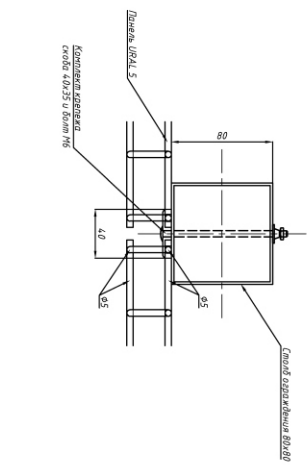
Инд. № подл.	Подп. и дата	Взам. инд. №



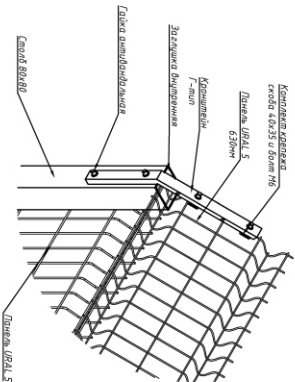
B-B (1:2.5)



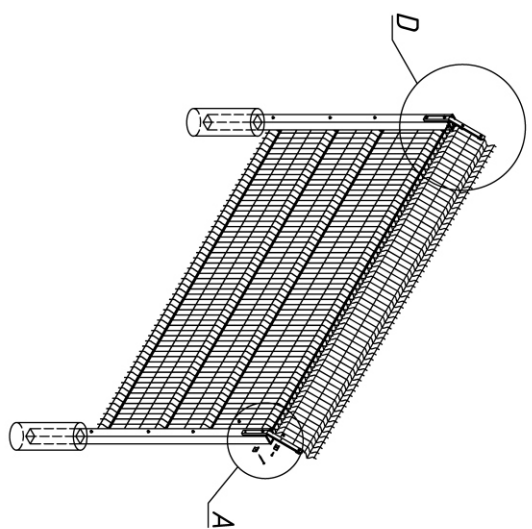
C-C (1:1)



D (1:1.5)



A (1:2)



*Глубину скважины под бетонирование ЛБ выдержать на глубину промерзания в регионе согласно СП11.250.1.300 п.30

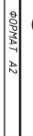
Имя		Кол. №		Исполн.		Проф.		Датум	
Григорьев		10/23/18		10/23/18		10/23/18		10/23/18	
Город		Защитный		10/23/18		10/23/18		10/23/18	
Г/П		Исполн.		10/23/18		10/23/18		10/23/18	
И. комп.		Исполн.		10/23/18		10/23/18		10/23/18	
Имя		Кол. №		Исполн.		Проф.		Датум	
Григорьев		10/23/18		10/23/18		10/23/18		10/23/18	
Город		Защитный		10/23/18		10/23/18		10/23/18	
Г/П		Исполн.		10/23/18		10/23/18		10/23/18	
И. комп.		Исполн.		10/23/18		10/23/18		10/23/18	

УРАЛ.3760.115.0850

ООО "УралРесурс"

Комплекс конструкторских решений

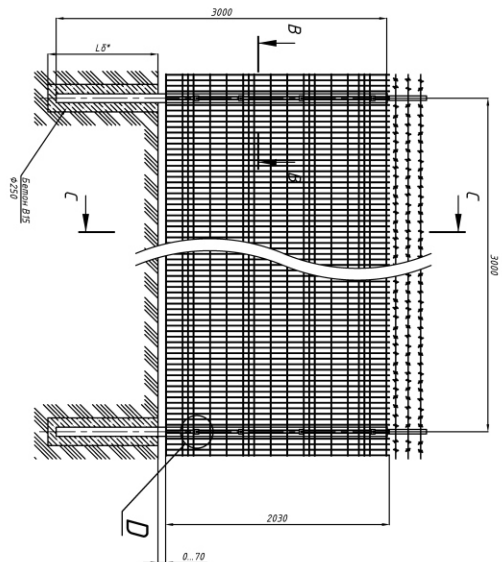
Монтажная схема установки панелей ЭП с козырьками 55 на шпильки Г-мипи сеткой Ø8х80 над вентиляционными



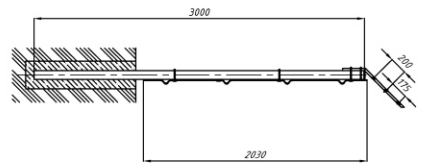
ФОРМАТ А4

Согласовано

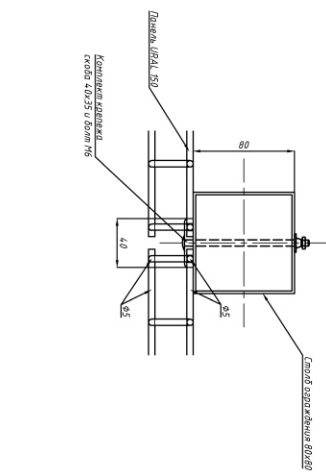
Инд. № подл.	Подп. и дата	Взам. инв. №



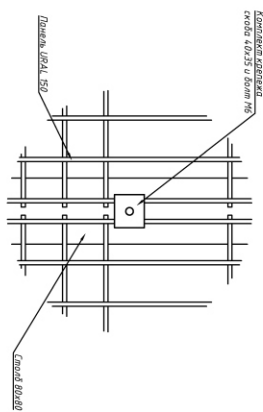
B-B (1:2.5)



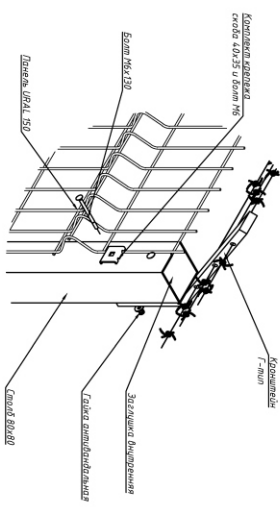
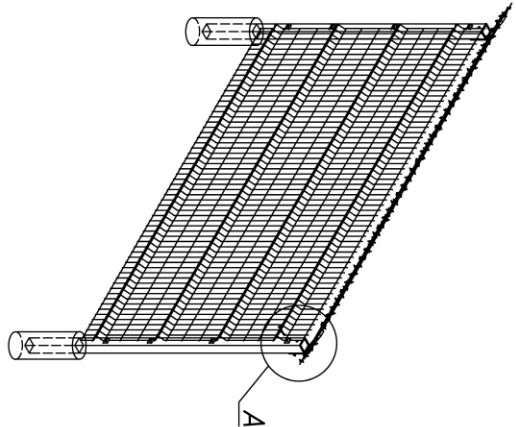
C-C (1:1)



D (1:1.5)

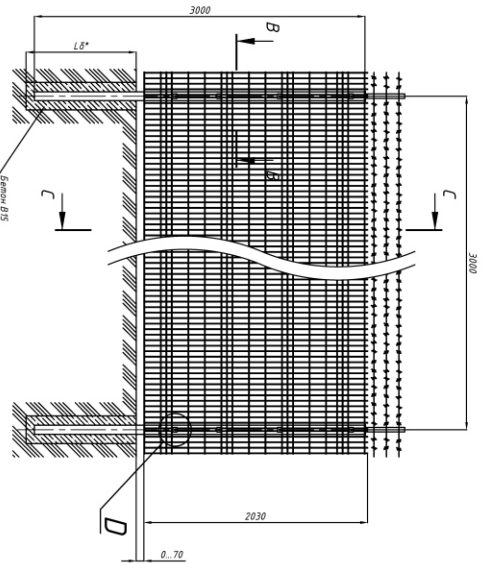


A (1:2)

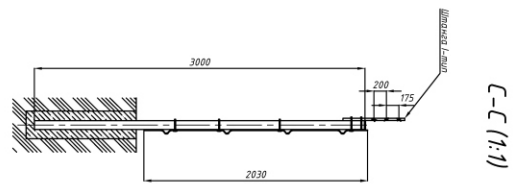


*Глубины срезов под бетонирование ЛД выполнялись на глубину промерзания в регионе согласно СНиП *201...300 мм

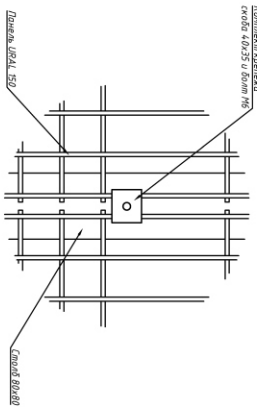
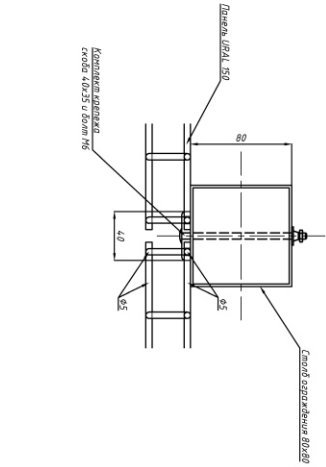
Исполнитель		Проверено		Дизайн	
УРАЛ 376.115.5850					
ООО "УралРесурс"					
Лист	Кол. в	Кол. в	Вид	Град.	Длина
1	1	1	1	1	1
Город	Заказчик	Исполнитель	Состав	Лист	Листов
Композитная стяжка стержня 40x25 и болта №5 с 56 АКВ на шпильке Г-шпилька стержня В8А80 под бетонирование					
И. комп.	Исполн.				



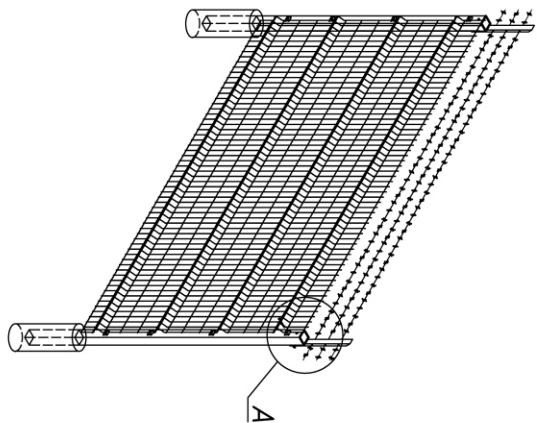
B-B (1:2.5)



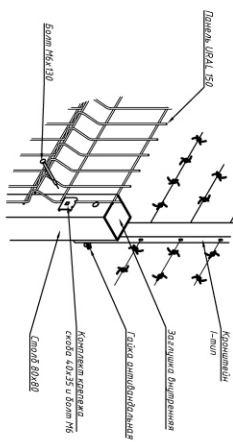
C-C (1:1)



D (1:1.5)



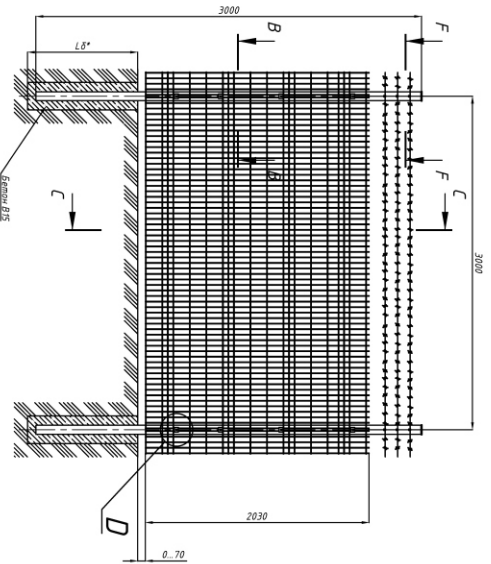
A (1:2)



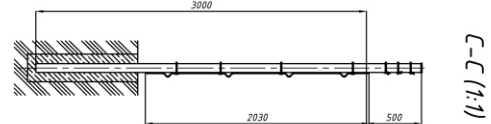
*Глубину сечения под армированием ЛД выполнять на глубину промерзания в регионе согласно СНиП *201...300 мм

Согласовано		
Инд. № подл.	Подп. и дата	Взам. инд. №

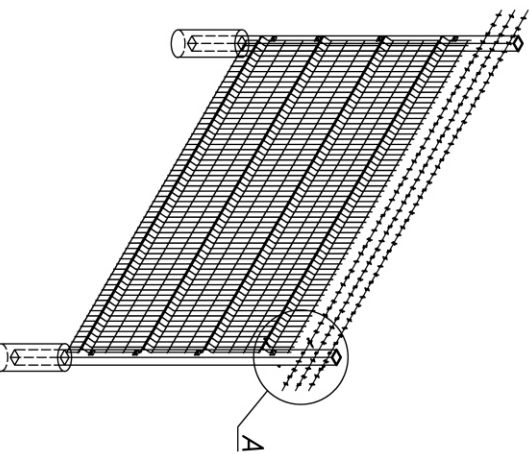
УРАЛ 576.115.5860		ООО "УралРесурс"	
Лист	Кол. № листов	Лист	Всего
1	1	1	1
Исполнитель	Проверено	Сметчик	Листов
Заведующий		П	36
И. комп.		УРАЛРЕСУРС	69
Изд.	Изд.	Компьютерная печать на основе AutoCAD 2011	
		на основе AutoCAD 2011	



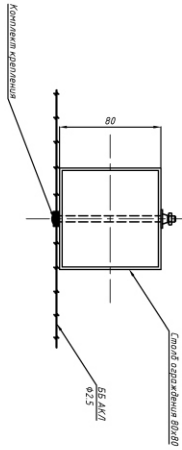
F-F (1:2,5)



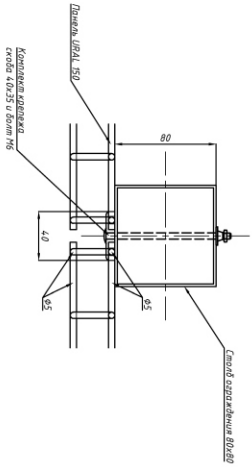
C-C (1:1)



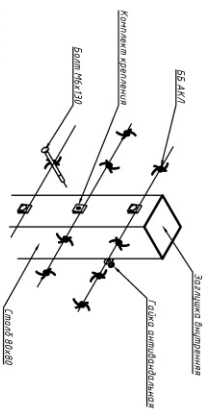
A



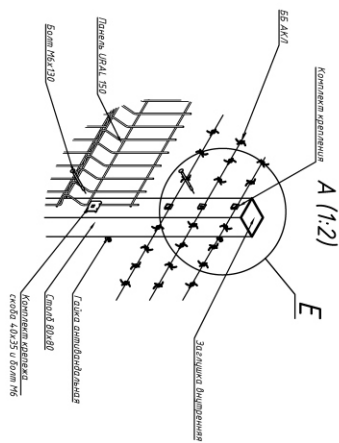
B-B (1:2,5)



D (1:1,5)



E (1:2)



A (1:2)

*Глубина срезаемых под бетонопроборные ЛБ выносов на глубину промерзания в регионе согласно СНиП *201...300 мм

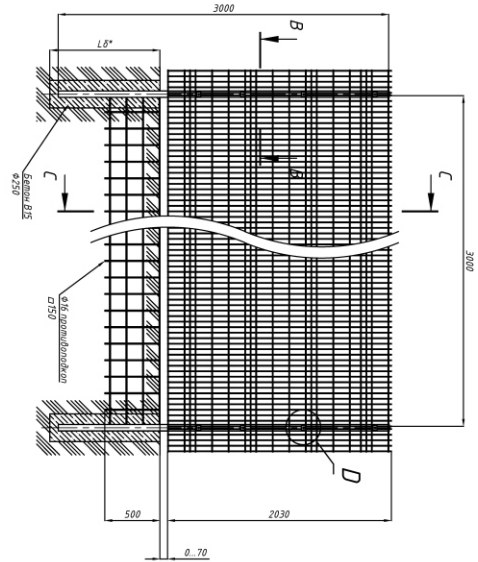
Согласовано			
Инд. № подл.	Подп. и дата	Взам. инв. №	

УРАЛ 376.715.5880		ООО "УралРесурс"	
Лист	Кол-во листов	Лист	Всего листов
1	1	1	1
Исполнитель	Проверенный	Сметчик	Листов
Зависимый	2022-08	И	38
СНП		УРАЛРЕСУРС	69
И. комп.		Компьютерная служба УРАЛРЕСУРС (55 АКЛ) на стеклах заводские ВЛС под бетонопроборные	
Исполн.	И.И.И.И.		

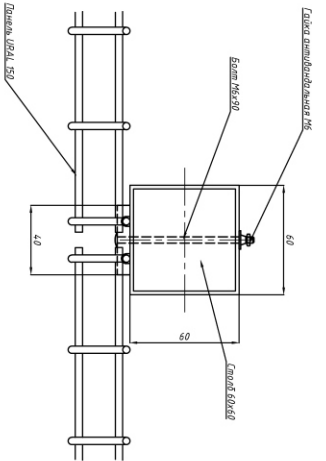
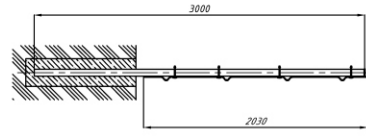


Согласовано

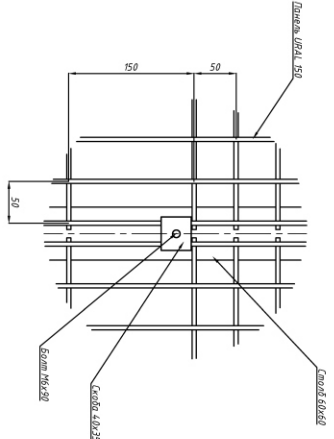
Инв. № подл.	Лист и дата	Взам. инв. №



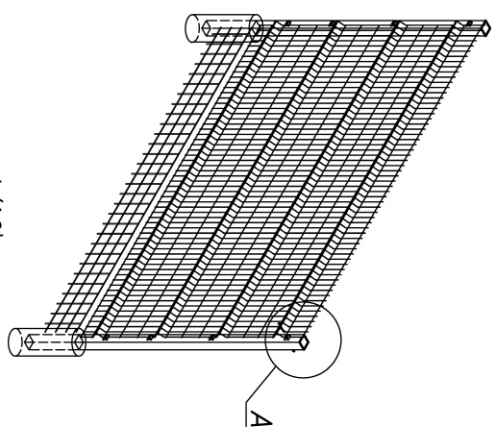
C-C (1:1)



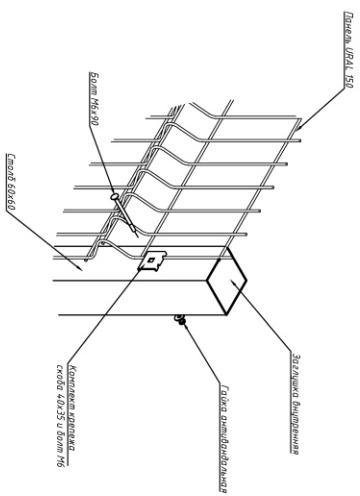
B (1:2.5)



D (1:4)



A (1:2)



*Глубина среза ж/б в выемках ЛЭ выполняется на глубину промерзания в регионе согласно СП/П 4201.300 мм

УРАЛ. 376.114.0886

ООО "УралРесурс"

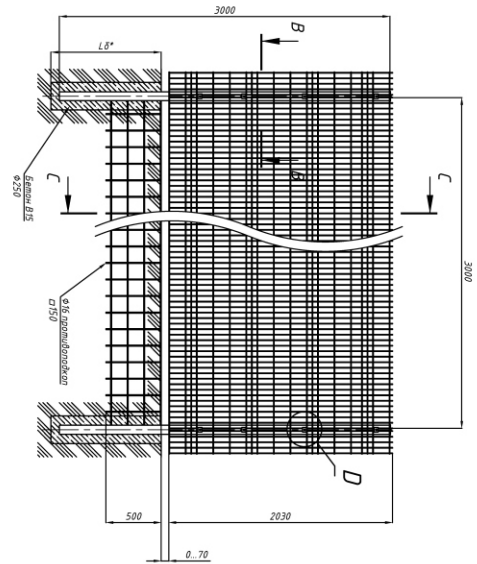
Имя	Кол. №	Классиф. №	Вид	Групп.	Длина
Иванов	10	100	А	100	100
Петров	20	200	Б	200	200
Сидоров	30	300	В	300	300
Смирнов	40	400	Г	400	400
Соколов	50	500	Д	500	500
Соловьев	60	600	Е	600	600
Степанов	70	700	Ж	700	700
Тихонов	80	800	З	800	800
Трофимов	90	900	И	900	900
Федотов	100	1000	К	1000	1000
Харьков	110	1100	Л	1100	1100
Хохлов	120	1200	М	1200	1200
Цыганов	130	1300	Н	1300	1300
Чайков	140	1400	О	1400	1400
Чирков	150	1500	П	1500	1500
Шабалин	160	1600	Р	1600	1600
Шаров	170	1700	С	1700	1700
Шенников	180	1800	Т	1800	1800
Шестаков	190	1900	У	1900	1900
Шихов	200	2000	Ф	2000	2000
Щеголов	210	2100	Х	2100	2100
Щербатов	220	2200	Ц	2200	2200
Щукин	230	2300	Ч	2300	2300
Эрастов	240	2400	Ш	2400	2400
Югов	250	2500	Щ	2500	2500
Яковлев	260	2600	Ъ	2600	2600
Якушев	270	2700	Ь	2700	2700
Ярошев	280	2800	Э	2800	2800
Яценко	290	2900	Ю	2900	2900
Яценко	300	3000	Я	3000	3000

УРАЛРЕСУРС

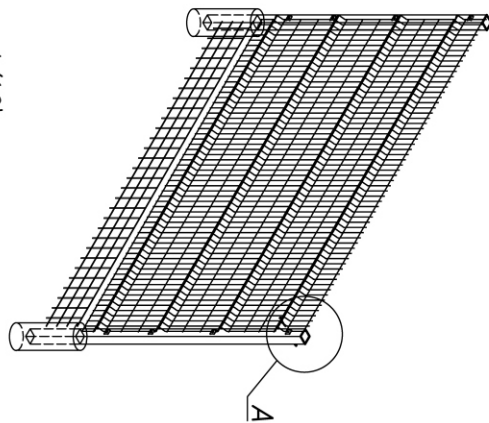
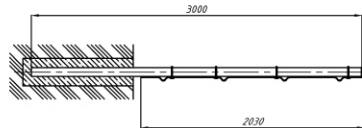
ФОРМАТ А4



Инв. № подл.	Лист и дата	Взам. инв. №	Согласовано

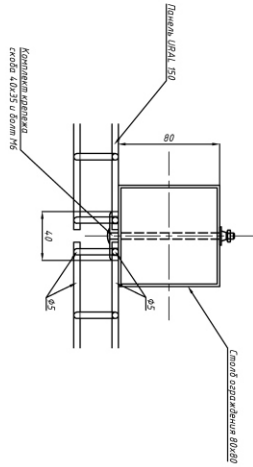


C-C (1:1)

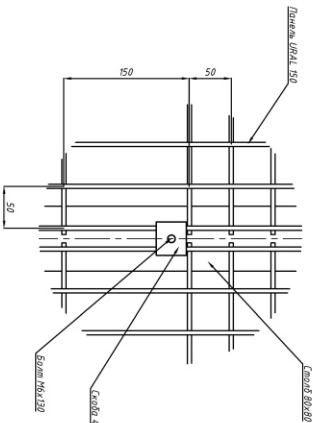


A (1:2)

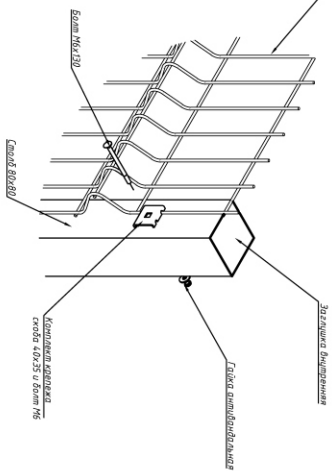
B-B (1:2.5)



D (1:4)



Диаметр URAL 150



*Гибкую сетку под бетонирование ЛЗ выгнута на глубину промерзания в регионе согласно СНиП *201...300 мм

Имя	Кол. №	Классиф. №	Дата	Длина	Диаметр	Степень	Лист	Листов
Город	Заказчик	Исполнитель	2023-08	2023-08	150	1	40	69
И. комп.	И. комп.	И. комп.						
Имя	Имя	Имя						

УРАЛ 276.715.0886

ООО "УралРесурс"

Комплексная скрепа с продольными и поперечными арматурами

Министерство строительства и жилищно-коммунального хозяйства Республики Башкортостан

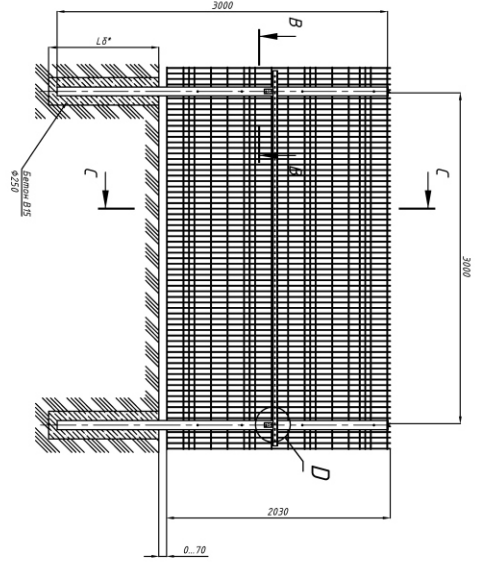
УРАЛРЕСУРС

ФОРМАТ А4

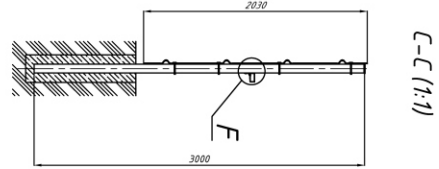


Согласовано

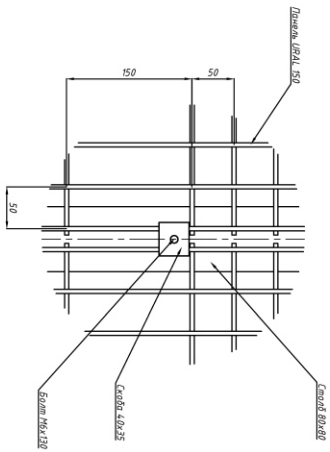
Инд. № подл.	Подп. и дата	Взам. инд. №



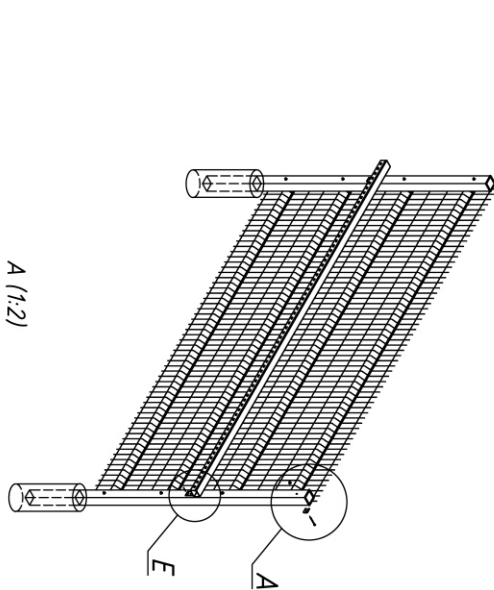
B-B (1:2.5)



C-C (1:1)



D (1:4)



A (1:2)

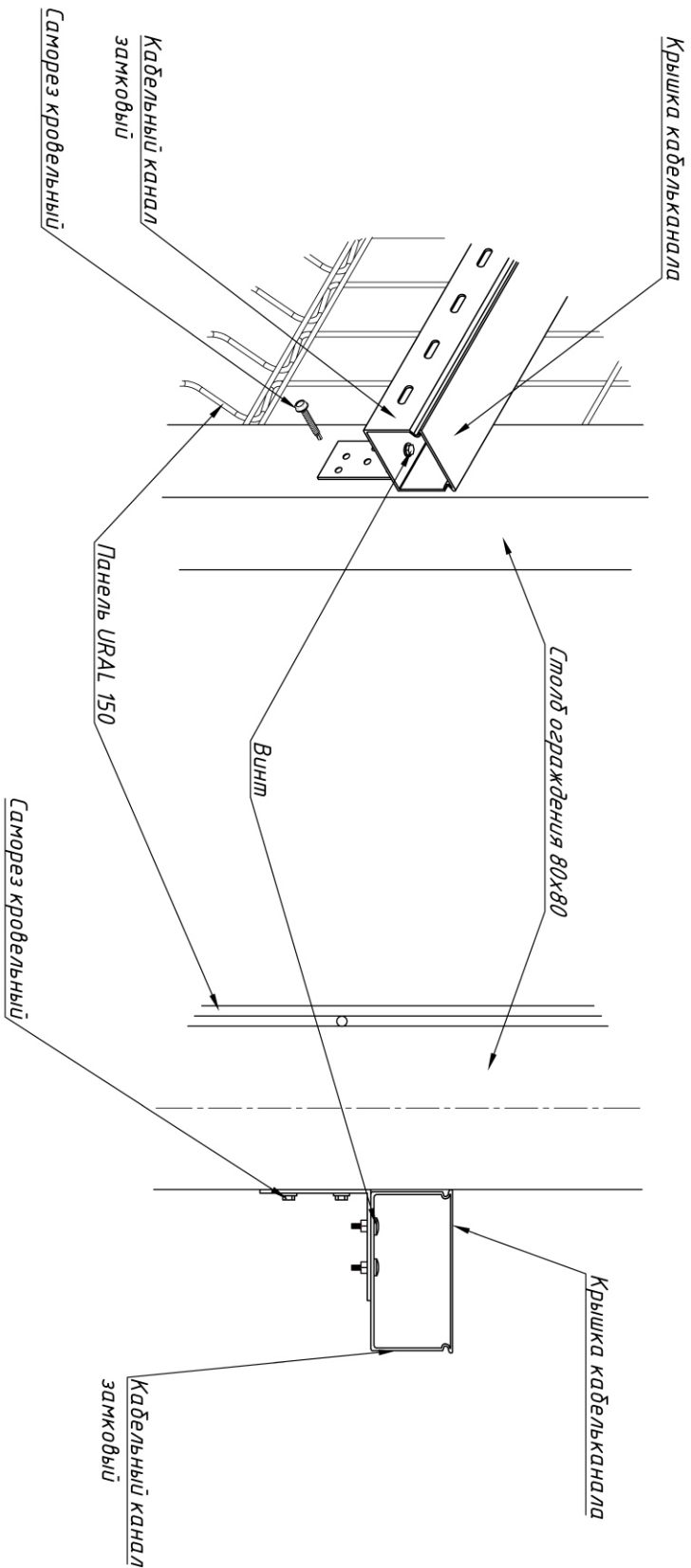
*Глубину стяжки под бетонирование ЛБ выдержать на глубину промерзания в регионе согласно СНиП *200...300 мм

УРАЛ ЭТБ 115 0880		ООО "УралРесурс"	
Имя	Кол. м	Классиф. код	Пл.м
Борисов	1	0318	11.18
Город	Заводской	22-18	
ТИП	Изм.		
Ул. конпр.	Изм.		
Учб.	Изм.		
УРАЛ ЭТБ 115 0880		Монтаж стеной и установка панелей ЭП с кабельканалами, сеткой 80x80 под бетонирование	
УРАЛ ЭТБ 115 0880		Сметан	Лист
УРАЛ ЭТБ 115 0880		Л	41
УРАЛ ЭТБ 115 0880		Л	69

ФОРМАТ А4



Согласовано		
Инд. № подл.	Подп. и дата	Взам. инв. №



E (1:2,5)

F (1:2)

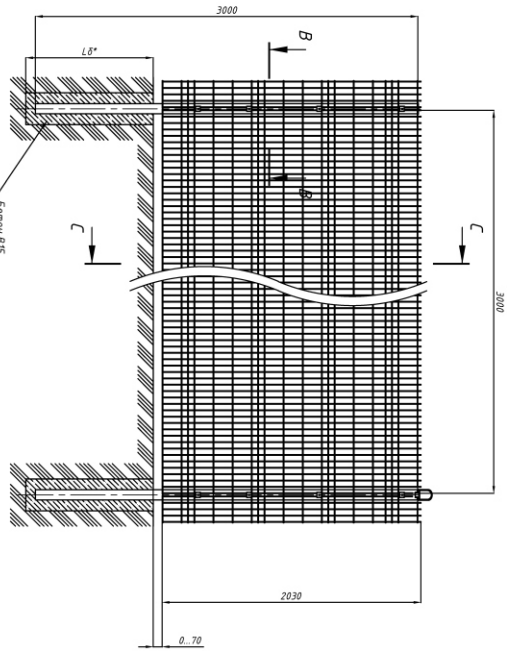
Лист	Кол. экз.	Листов	Длина	Ширина	Толщина	Материал	Спецификация	Состав	Состав	Состав
1	1	1	100	100	10	Сталь	Сталь	Сталь	Сталь	Сталь
Город	Завод	Экз.	Экз.	Экз.	Экз.	Экз.	Экз.	Экз.	Экз.	Экз.
И. комп.	И. комп.	И. комп.	И. комп.	И. комп.	И. комп.	И. комп.	И. комп.	И. комп.	И. комп.	И. комп.
И. комп.	И. комп.	И. комп.	И. комп.	И. комп.	И. комп.	И. комп.	И. комп.	И. комп.	И. комп.	И. комп.
УРАЛ. 576.115.0880										
ООО "УралРесурс"										
Комплекс конструктивных решений										
Монтажная схема установки панели 30 с кабельканалом, стальной оградитель										
Внимание!										
Город	Завод	Экз.	Экз.	Экз.	Экз.	Экз.	Экз.	Экз.	Экз.	Экз.
И. комп.	И. комп.	И. комп.	И. комп.	И. комп.	И. комп.	И. комп.	И. комп.	И. комп.	И. комп.	И. комп.
И. комп.	И. комп.	И. комп.	И. комп.	И. комп.	И. комп.	И. комп.	И. комп.	И. комп.	И. комп.	И. комп.
УРАЛРЕСУРС										

ФОРМАТ А2

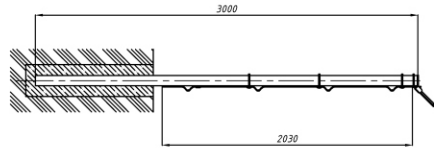


Согласовано

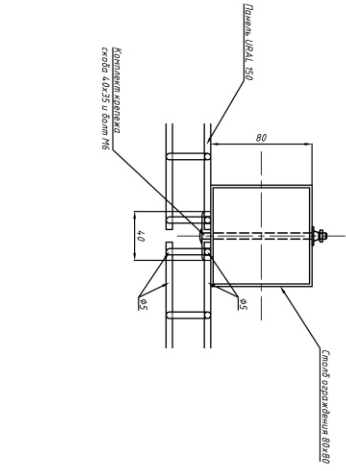
Инд. № подл.	Подп. и дата	Взам. инв. №



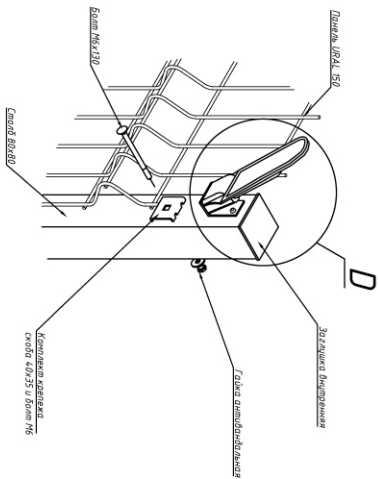
B-B (1:2.5)



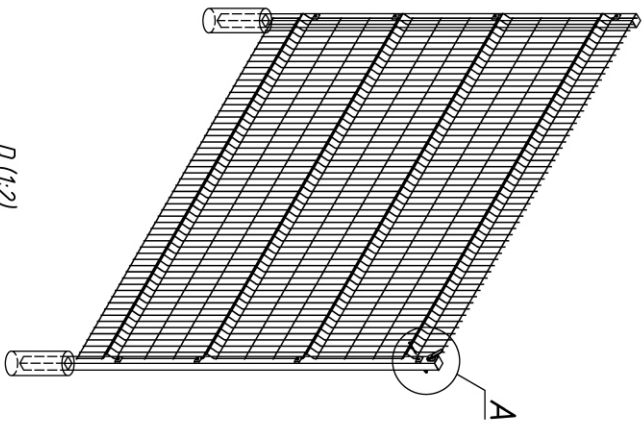
C-C (1:1)



A (1:4)



D (1:2)



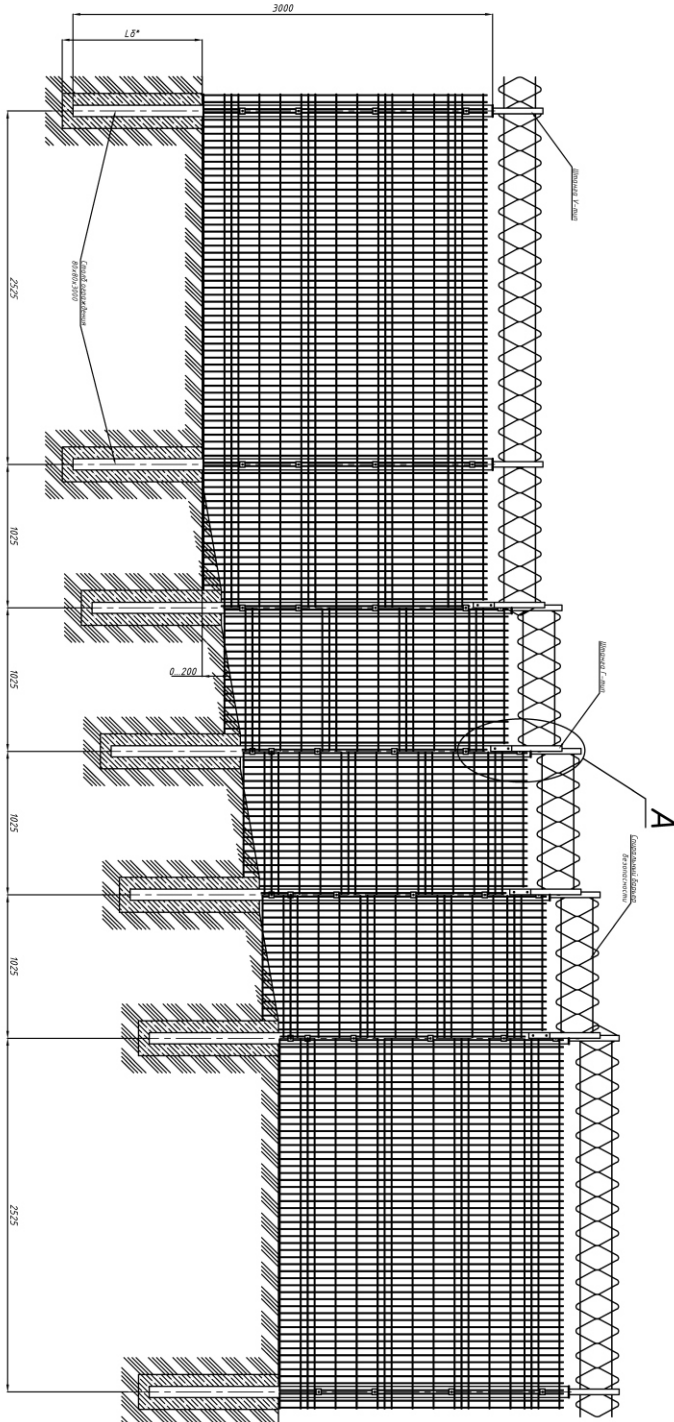
*Глубину скважины под бетонирование ЛБ выщербить на глубину промерзания в регионе согласно СНиП *200...300 мм

Имя		Колмаков Александр Александрович		Инженер	
Подпись				03.10.2018	
Город		Ижевск		ИЖ-2018	
Уч. номер		ИЖ-2018		ИЖ-2018	
Имя		Иванов Иван Иванович		Инженер	
Подпись				03.10.2018	
Город		Ижевск		ИЖ-2018	
Уч. номер		ИЖ-2018		ИЖ-2018	
УРАЛ 716 115 0880					
ООО "УралРесурс"					
Капитал конструкторских решений					
Компьютерная система управления проектами 3D (производство и доставка, монтаж и ввод) под бетонирование					
Специальность		Инженер		43	
Квалификация		Инженер		69	
ФОРМА 1-А2					

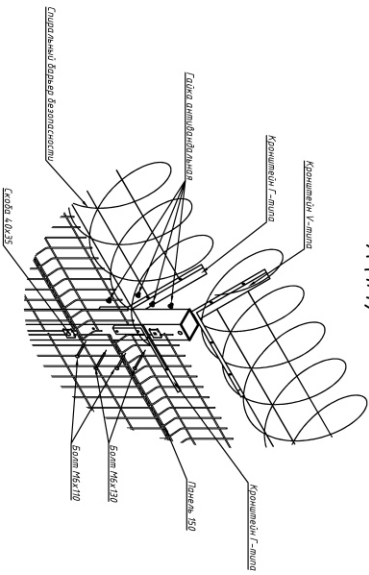


Согласовано

Инв. № подл.	Лист и дата	Взам. инв. №



A (1:4)



*Глубину сечения под вентиляционные ЛЭ выполнить на глубину промерзания в регионе согласно СП/П 4301.300 мм

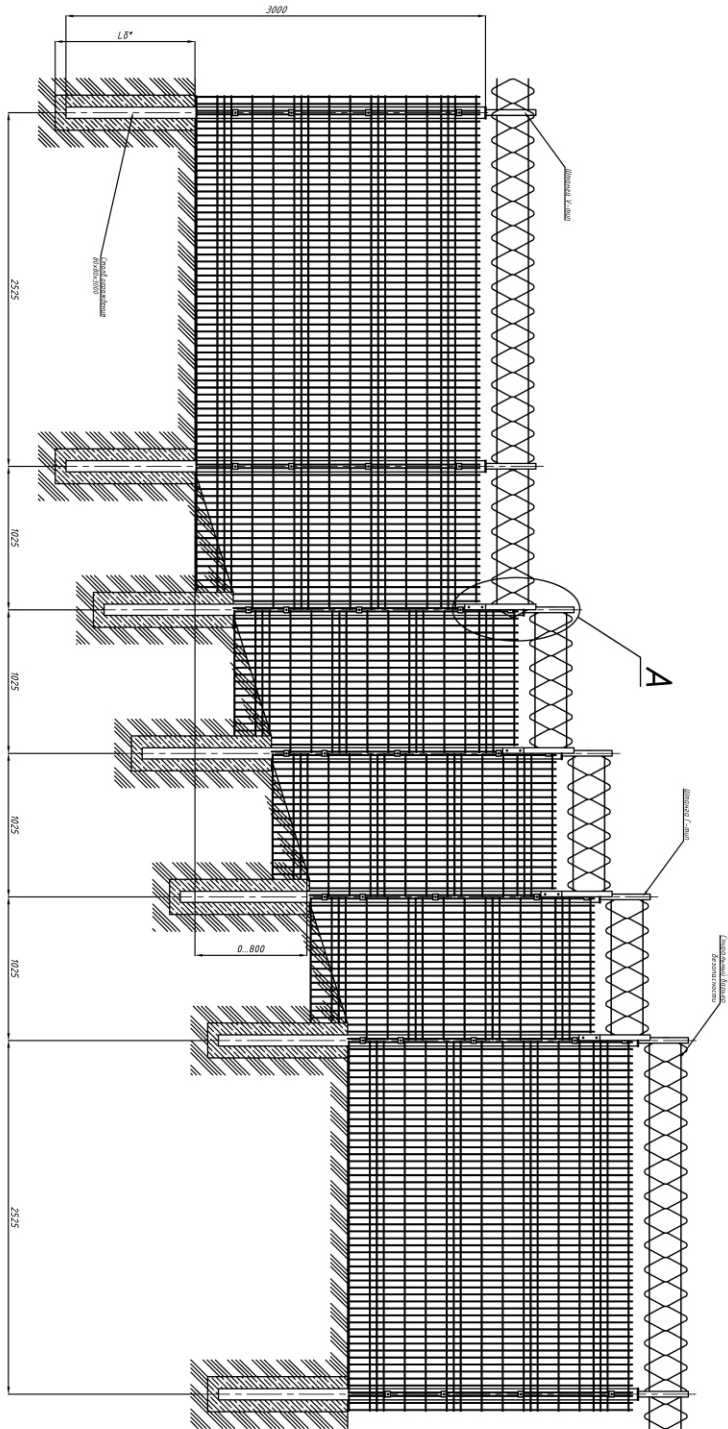
Исполн.	Провер.	Дизайн	Сметчик	Лист	Листов
Иванов И.И.	Петров П.П.	Сидоров С.С.	Тихонов Т.Т.	1	69
УРАЛ 386 115.1870					
ООО "УралРесурс"					
Композитная компания строительных решений					
Копировать строго запрещено без разрешения ООО "УралРесурс"					

ФОРМАТ А4

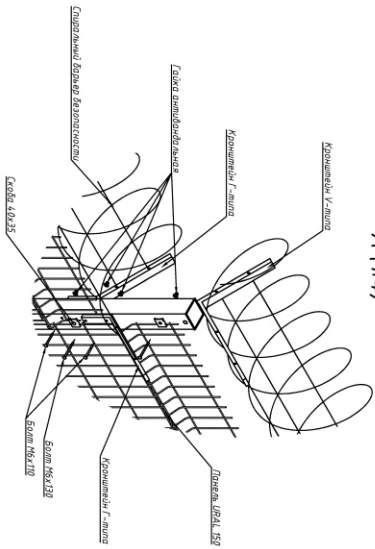


Согласовано

Инв. № подл.	Лист и дата	Взам. инв. №



A (1-4)



*Глубину сетки под бетонирование 1.8 выдержать на глубину промерзания в регионе согласно СП11 *200...300 мм

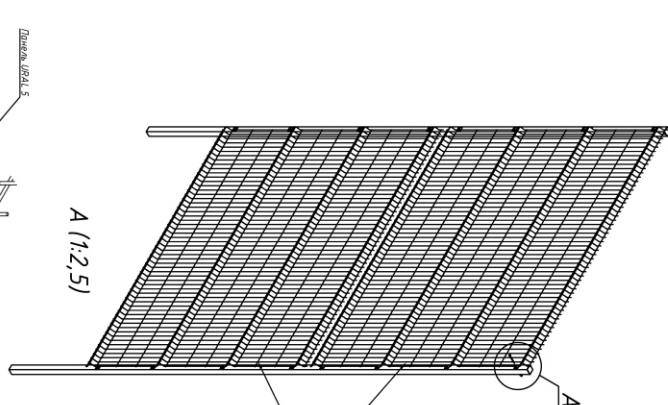
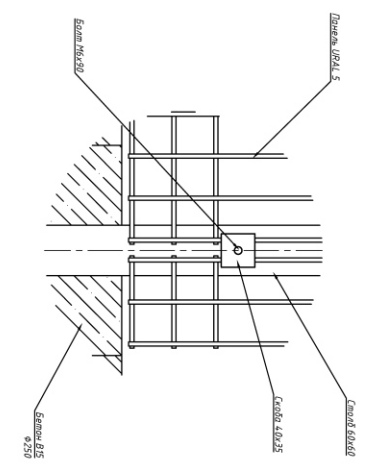
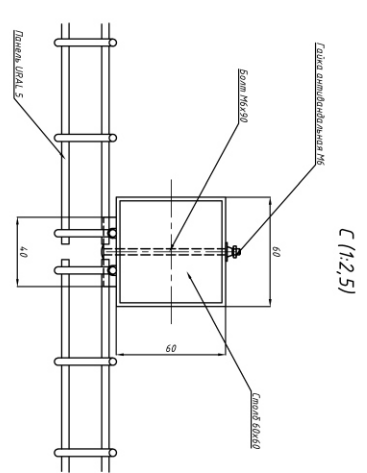
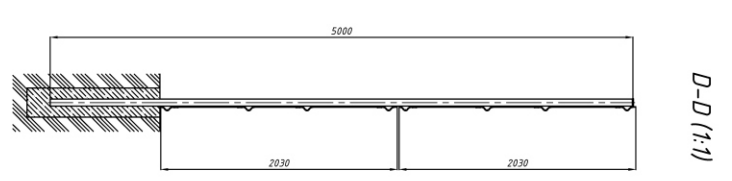
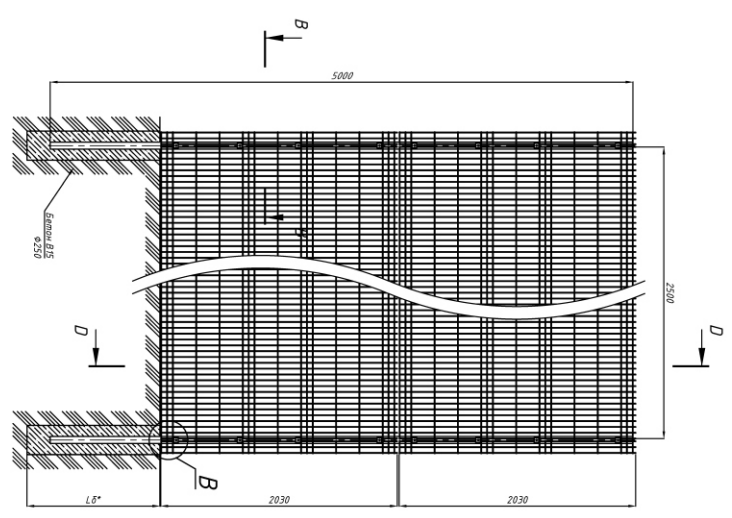
Имя	Кол. экз.	Классиф. экз.	Год	Датум	УРАЛ-386 ТИС.1870
Город	Издание	Экземпляр	2018	03.18	ООО "УралРесурс"
Ул. комп.	Итого	№	27-18		Каталог конструктивных решений
					Компьютерная программа разработана на основании с проектом в/ас от 8/01 №, стадия В/А/В под бетонирование

ФОРМАТ А4





Согласовано			
Инд. № подл.	Подп. и дата	Взам. инд. №	



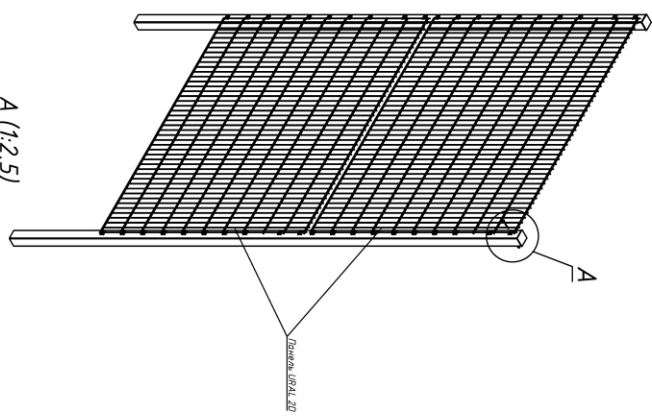
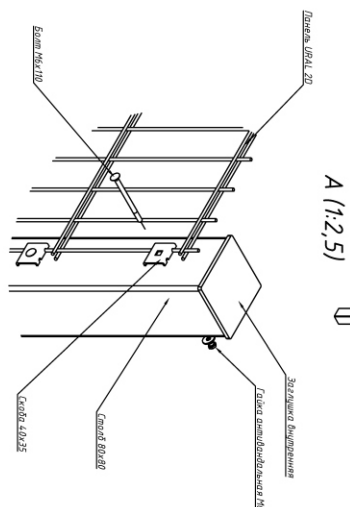
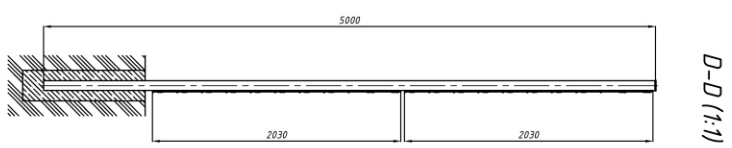
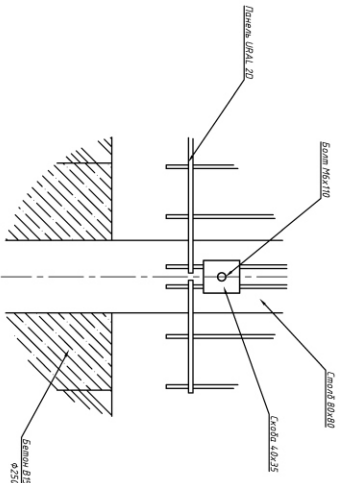
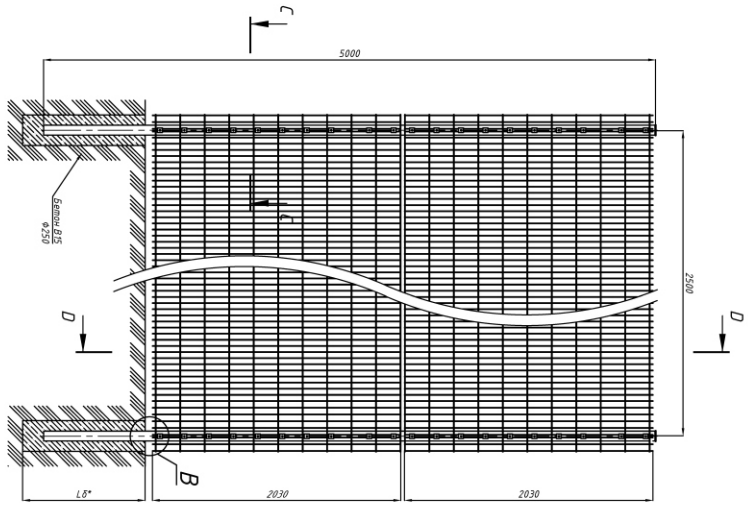
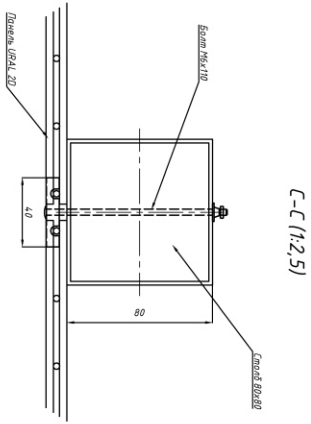
*Глубина сетки под бетонирование ЛО выполняется на глубину промерзания в регионе согласно СП117-2001-300 мм

УРАЛ 396-2 114.0880		000 "УралРесурс"	
Имя	Фамилия	Имя	Фамилия
Иванов	Иванов	Иванов	Иванов
Город	Заводской	Город	Заводской
450000	252-48	450000	252-48
ГПТ	УРАЛРЕСУРС	Материал	Сетка
И. комп.	УРАЛРЕСУРС	Кол-во	46
Уч. №	УРАЛРЕСУРС	Материал	Листов
18	УРАЛРЕСУРС	Кол-во	69



Согласовано

Инд. № подл.	Подп. и дата	Взам. инд. №



*Глубину сечения под вентиляционное ЛЭ выполнять на глубину промерзания в регионе согласно СП317.200.300 мм

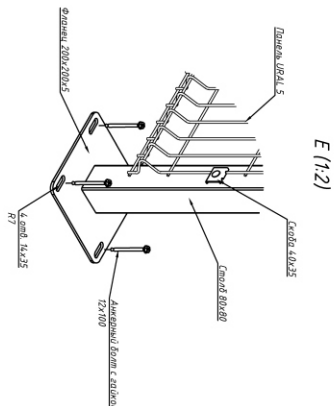
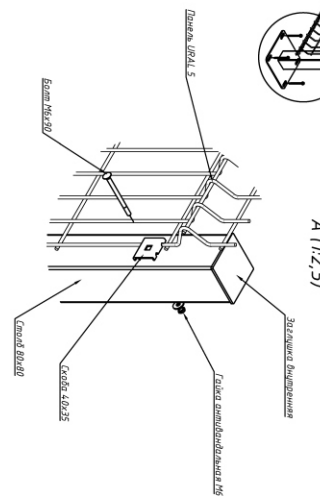
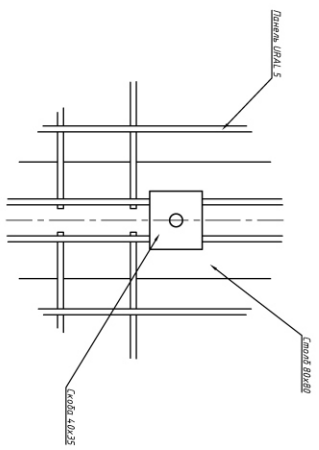
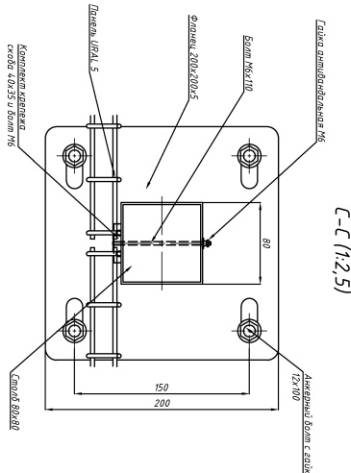
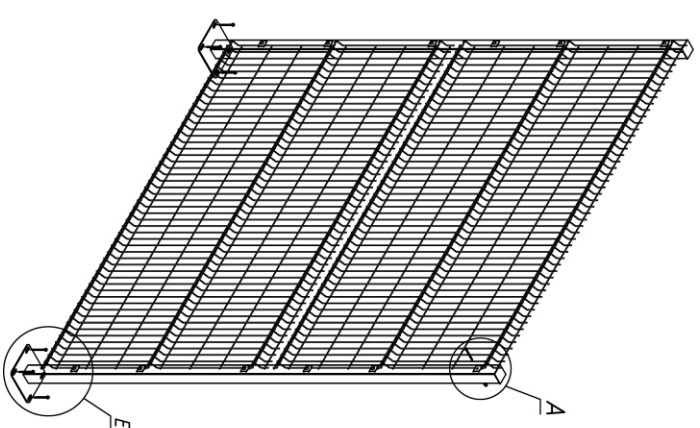
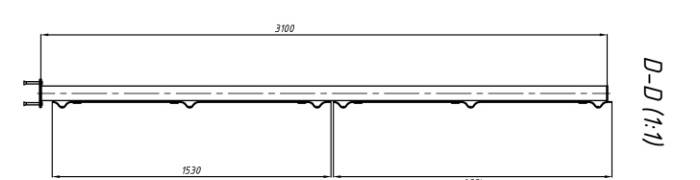
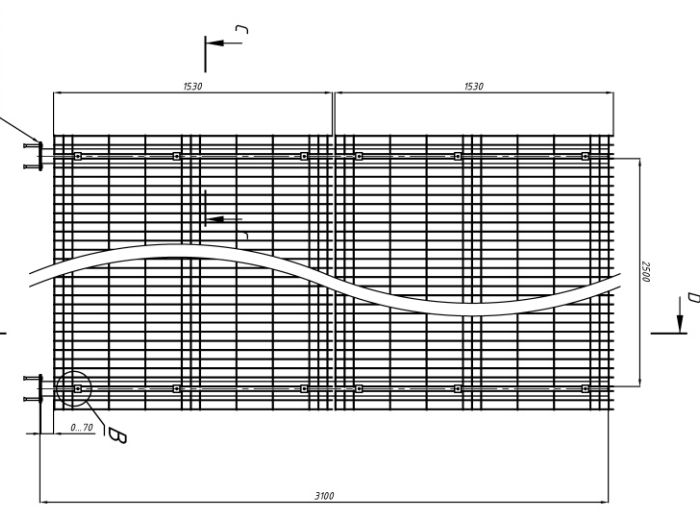
УРАЛ.296-2.115.0880		ООО "УралРесурс"	
Лист	Кол. в чертеже	Лист	Всего
01	1	01	1
Город	Заказчик	292-46	292-46
ГМП	Исполнитель	И	47
И. номер	Исполнитель	УРАЛРЕСУРС	69
Изд.	Изд.	Изд.	Изд.
1	1	1	1

Министерство строительства 2-х этажных ЛЭ 2030х2500 по факту, скоба 80х80 под вентиляционное



Согласовано

Инд. № подл.	Подп. и дата	Взам. инд. №



Имя	Ком. №	Классиф. №	Вид	Гр. №	Дата
Иванов	001	001	001	001	001
Иванов	002	002	002	002	002
Иванов	003	003	003	003	003
Иванов	004	004	004	004	004
Иванов	005	005	005	005	005
Иванов	006	006	006	006	006
Иванов	007	007	007	007	007
Иванов	008	008	008	008	008
Иванов	009	009	009	009	009
Иванов	010	010	010	010	010
Иванов	011	011	011	011	011
Иванов	012	012	012	012	012
Иванов	013	013	013	013	013
Иванов	014	014	014	014	014
Иванов	015	015	015	015	015
Иванов	016	016	016	016	016
Иванов	017	017	017	017	017
Иванов	018	018	018	018	018
Иванов	019	019	019	019	019
Иванов	020	020	020	020	020
Иванов	021	021	021	021	021
Иванов	022	022	022	022	022
Иванов	023	023	023	023	023
Иванов	024	024	024	024	024
Иванов	025	025	025	025	025
Иванов	026	026	026	026	026
Иванов	027	027	027	027	027
Иванов	028	028	028	028	028
Иванов	029	029	029	029	029
Иванов	030	030	030	030	030
Иванов	031	031	031	031	031
Иванов	032	032	032	032	032
Иванов	033	033	033	033	033
Иванов	034	034	034	034	034
Иванов	035	035	035	035	035
Иванов	036	036	036	036	036
Иванов	037	037	037	037	037
Иванов	038	038	038	038	038
Иванов	039	039	039	039	039
Иванов	040	040	040	040	040
Иванов	041	041	041	041	041
Иванов	042	042	042	042	042
Иванов	043	043	043	043	043
Иванов	044	044	044	044	044
Иванов	045	045	045	045	045
Иванов	046	046	046	046	046
Иванов	047	047	047	047	047
Иванов	048	048	048	048	048
Иванов	049	049	049	049	049
Иванов	050	050	050	050	050
Иванов	051	051	051	051	051
Иванов	052	052	052	052	052
Иванов	053	053	053	053	053
Иванов	054	054	054	054	054
Иванов	055	055	055	055	055
Иванов	056	056	056	056	056
Иванов	057	057	057	057	057
Иванов	058	058	058	058	058
Иванов	059	059	059	059	059
Иванов	060	060	060	060	060
Иванов	061	061	061	061	061
Иванов	062	062	062	062	062
Иванов	063	063	063	063	063
Иванов	064	064	064	064	064
Иванов	065	065	065	065	065
Иванов	066	066	066	066	066
Иванов	067	067	067	067	067
Иванов	068	068	068	068	068
Иванов	069	069	069	069	069
Иванов	070	070	070	070	070
Иванов	071	071	071	071	071
Иванов	072	072	072	072	072
Иванов	073	073	073	073	073
Иванов	074	074	074	074	074
Иванов	075	075	075	075	075
Иванов	076	076	076	076	076
Иванов	077	077	077	077	077
Иванов	078	078	078	078	078
Иванов	079	079	079	079	079
Иванов	080	080	080	080	080
Иванов	081	081	081	081	081
Иванов	082	082	082	082	082
Иванов	083	083	083	083	083
Иванов	084	084	084	084	084
Иванов	085	085	085	085	085
Иванов	086	086	086	086	086
Иванов	087	087	087	087	087
Иванов	088	088	088	088	088
Иванов	089	089	089	089	089
Иванов	090	090	090	090	090
Иванов	091	091	091	091	091
Иванов	092	092	092	092	092
Иванов	093	093	093	093	093
Иванов	094	094	094	094	094
Иванов	095	095	095	095	095
Иванов	096	096	096	096	096
Иванов	097	097	097	097	097
Иванов	098	098	098	098	098
Иванов	099	099	099	099	099
Иванов	100	100	100	100	100

УРАЛ 494-2125-0880

ООО "УралРекурс"

Минимальное количество заказа 30 (30х30х2500) по диаметру сетки 80x80 мм

Минимальное количество заказа 30 (30х30х2500) по диаметру сетки 80x80 мм

Минимальное количество заказа 30 (30х30х2500) по диаметру сетки 80x80 мм

Минимальное количество заказа 30 (30х30х2500) по диаметру сетки 80x80 мм

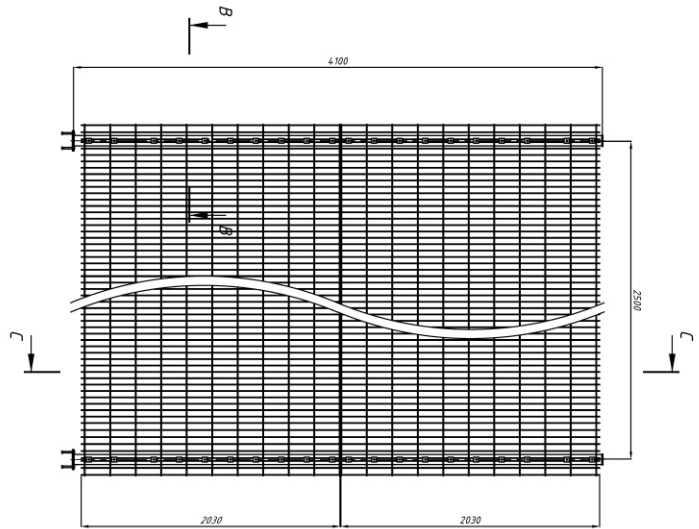


ФОРМАТ А4



Согласовано

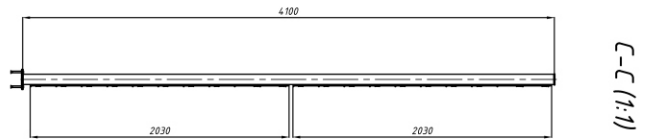
Инв. № подл.	Лист и дата	Взам. инв. №



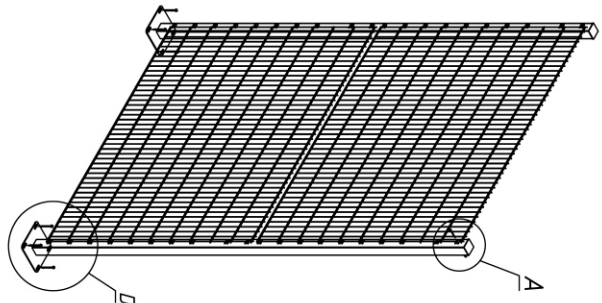
B-B (1:2,5)



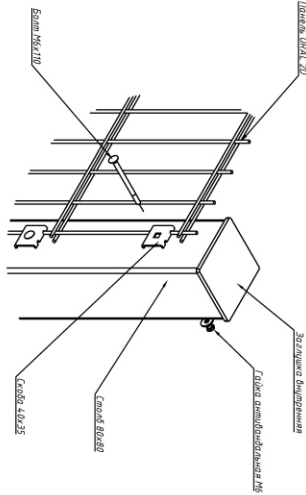
A (1:2,5)



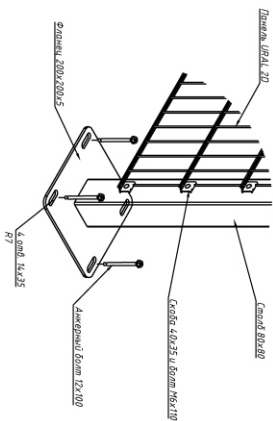
C-C (1:1)



D (1:2)



B-B (1:2,5)



A (1:2,5)

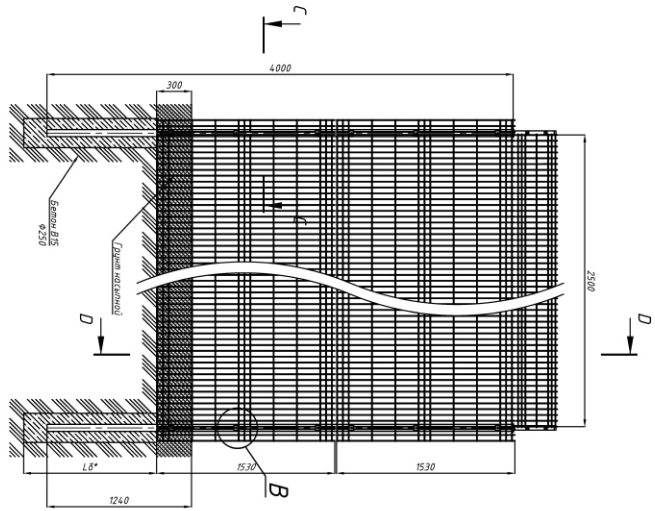
Имя	Иванов Иван Иванович	Подп.	Иванов	Должн.	
Дата	03.10.2018	Лист	1	Кол-во листов	1
Значения	2018	Сетка	Л	Лист	49
Итого	37.18	Сетка	Л	Лист	69

000 "УралРесурс"
УРАЛРЕСУРС

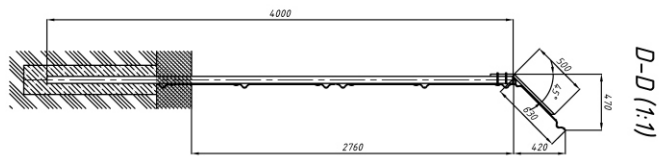
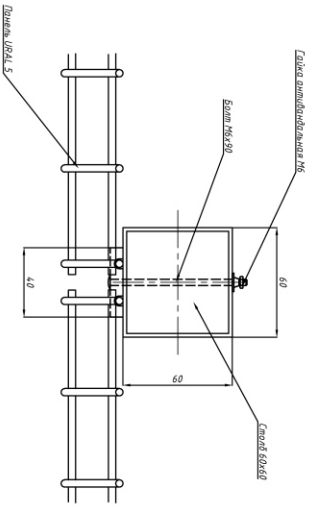
Монтажные схемы изготавливать в 2-х экземплярах по адресу: Свердловская область, г. Екатеринбург, ул. Мухоморова, д. 20



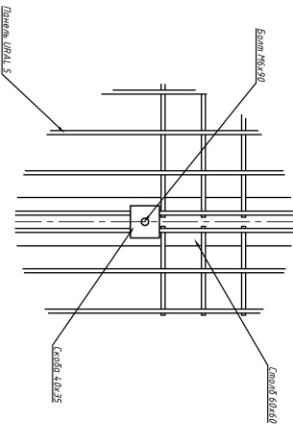
Согласовано		
Инд. № подл.	Подп. и дата	Взам. инд. №



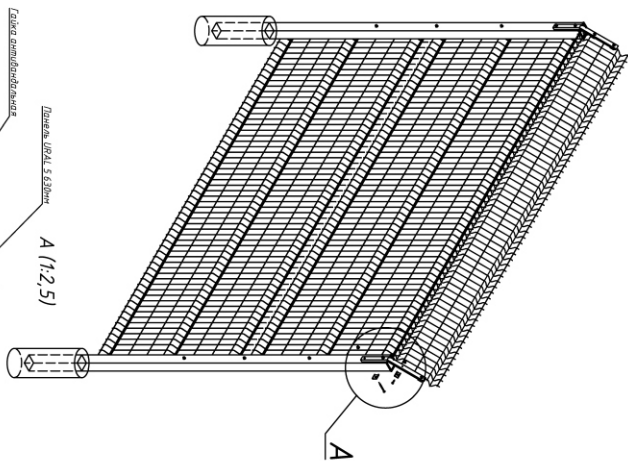
С-С (1:2,5)



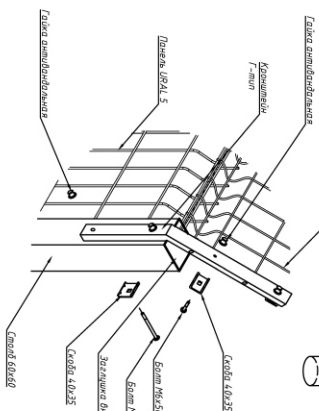
D-D (1:1)



B-B (1:4)



A-A (1:2,5)



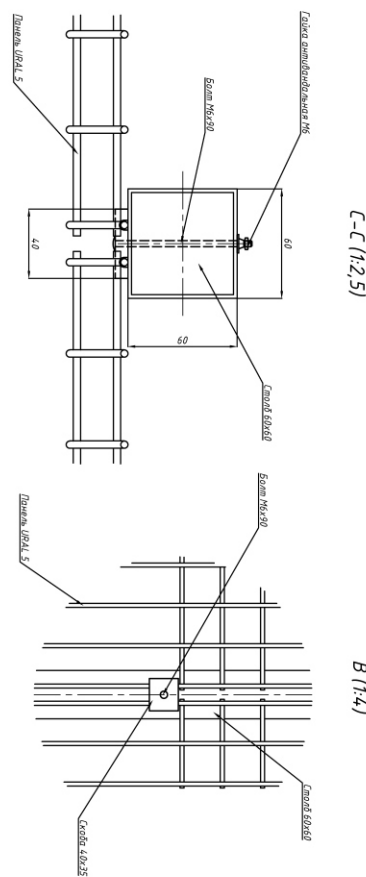
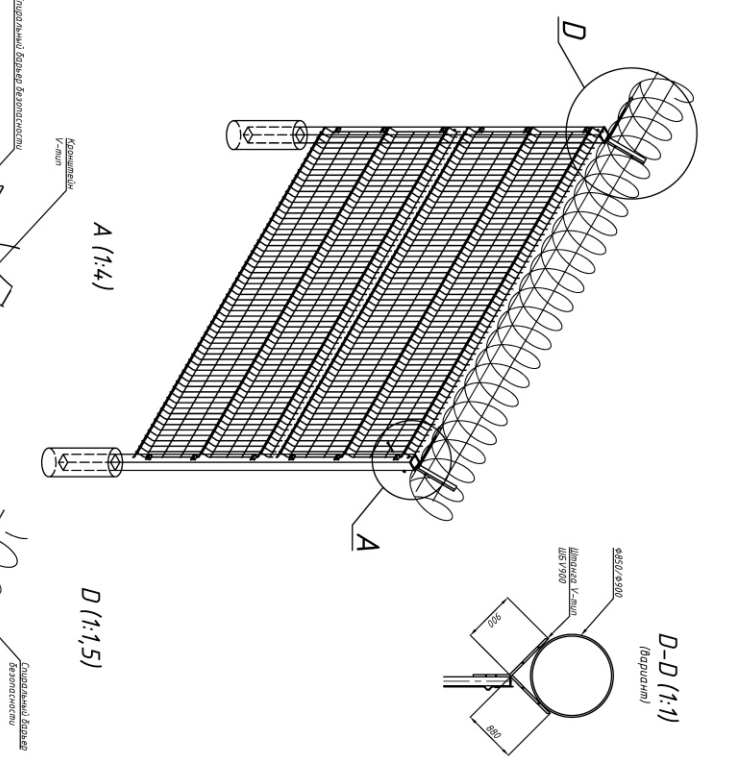
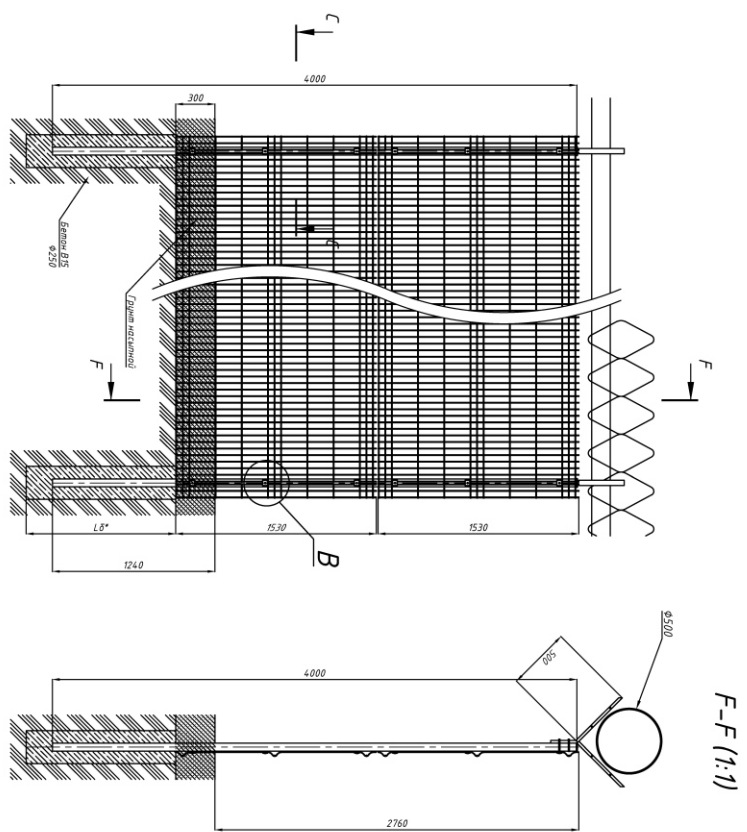
*Глубину сетки под бетонирование ЛБ выдержать на глубину промерзания в регионе согласно СНиП *250...300 мм

ИРАЛ 4904-2114.0850		ООО "УралРесурс"	
Имя	Кол. экз.	Дата	Длина
Борисов	1	03.10	30
Зависим			
ГМП			
И. комп.			
Инд.			
ИРАЛ 4904-2114.0850		ООО "УралРесурс"	
Категория	Сметная	Лист	Листов
Каталог конструктивных решений	П	52	69
*Нормативная ссылка: СНиП 30-03-2004 по фундаментам в зоне с глубиной промерзания до 300 мм			
УРАЛРЕСУРС			



Согласовано

Инв. № подл.	Лист и дата	Взам. инв. №



*Глубину скрепления над бетонированием ЛЭ выполнять на глубину промерзания в регионе согласно СНиП *250...300 мм

УРАЛ 4.94-2.114.1870

ООО "УралРесурс"

Имя	Кол. экз.	Классиф. экз.	Полн.	Датум
Григорьев	1	1870	1870	1870
Зеленцов	1	1870	1870	1870
Григорьев	1	1870	1870	1870
Итого	3	1870	1870	1870

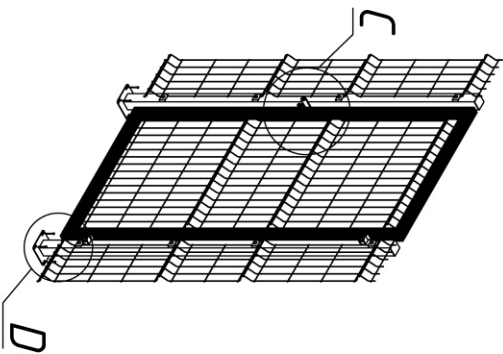
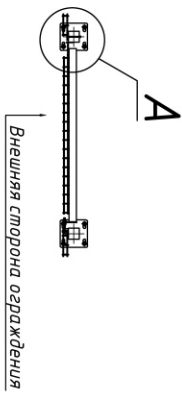
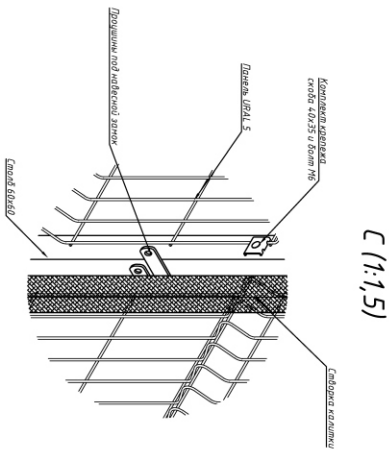
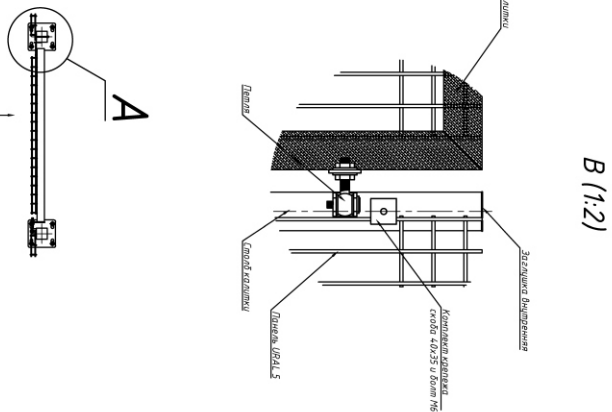
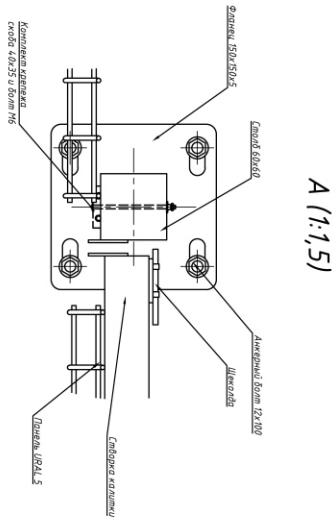
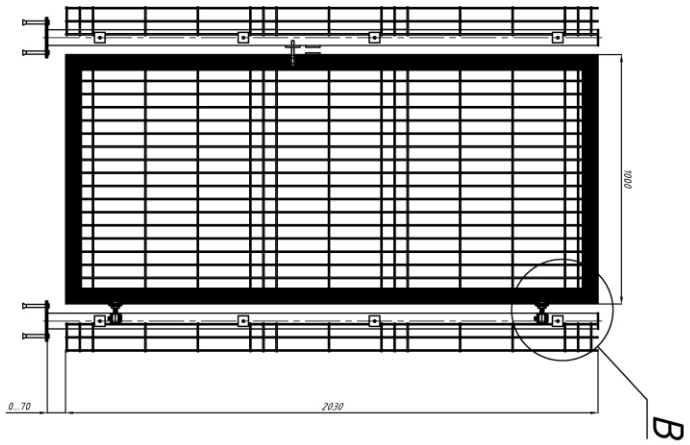
Категория	Сметная	Лист	Листов
Классификация	Л	53	69

УРАЛРЕСУРС



Согласовано

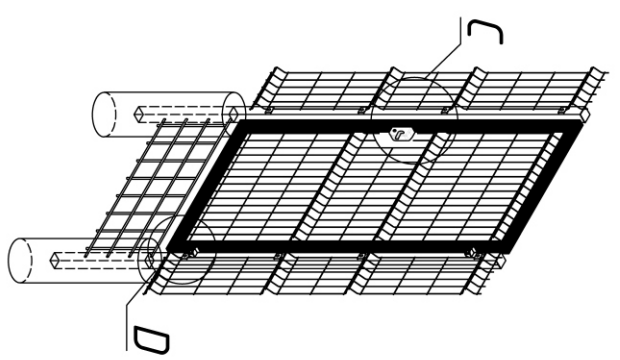
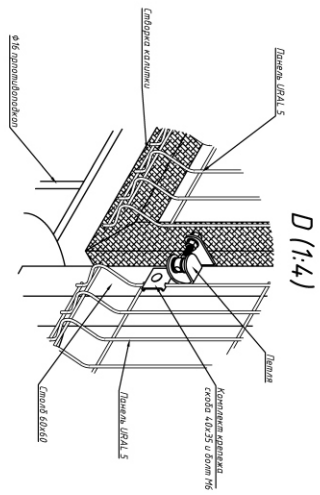
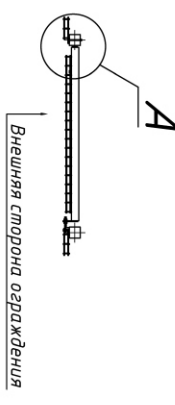
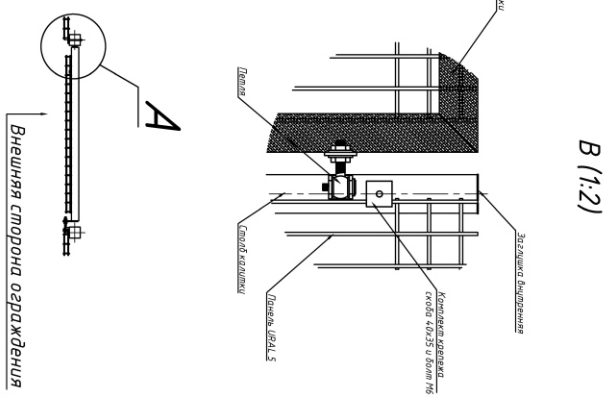
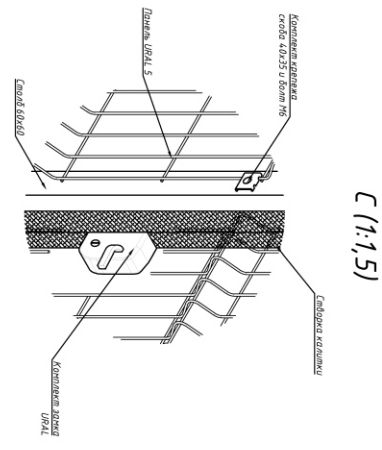
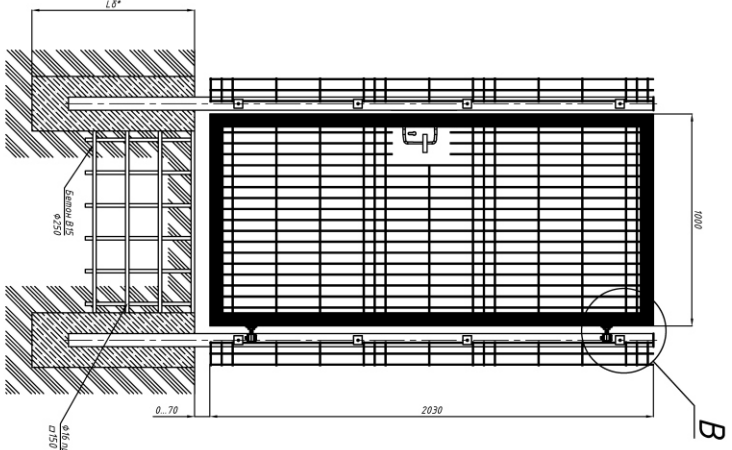
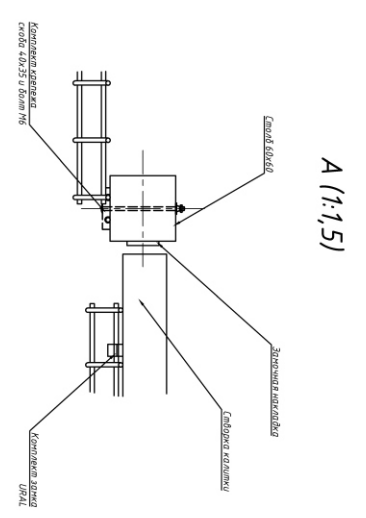
Инв. № подл.	Подп. и дата	Взам. инв. №



УРАЛ.12197.0880.70.-36		ООО "УралРесурс"	
Лист	Кол. листов	Лист	Длина
1	1	03.18	
Город	Удмуртия	Эксперт	
ГМП	Эксперт	Эксперт	
И. комп.	И. комп.	И. комп.	
Иван	Иван	Иван	
УРАЛРЕСУРС		УРАЛРЕСУРС	
ФОРМАТ А4		ФОРМАТ А4	



Инд. № подл.	Подп. и дата	Взам. инв. №	Согласовано



*Глубина скрепления над бетонированием ЛБ выгнать на глубину промерзания в регионе создания СПИЛ *200...300 мм

Дата	Кол. экз.	Классиф. экз.	Полн.	Длина	УРАЛ.11187.0886.71.-35
Формат	Исполнение				
Город	Заказчик				
Г/П					
Ул. конпр.	Издани				

ООО "УралРесурс"

Каналог конструктивных решений

Многократная печать укомплектованности 30. Стойки Ø100x4 над бетонированием

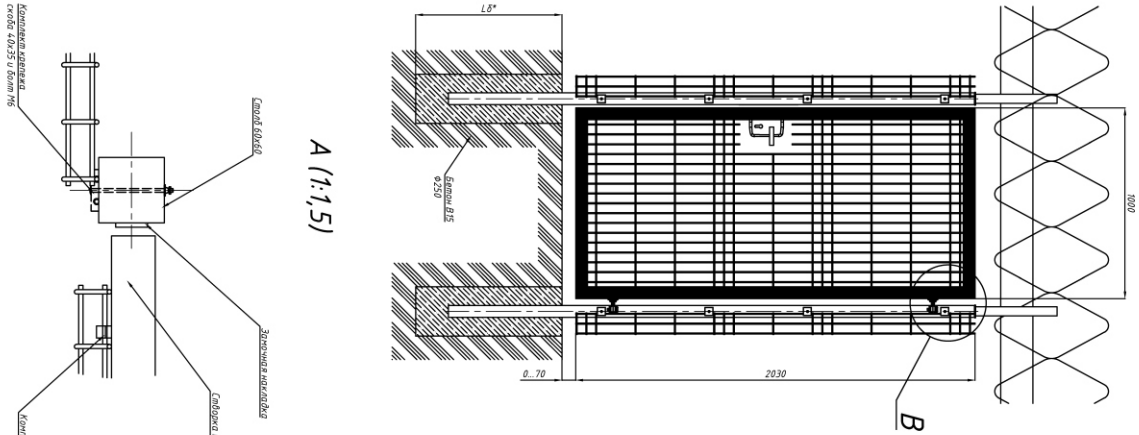
Специал.	Лист	Листов
П	56	69

УРАЛРЕСУРС

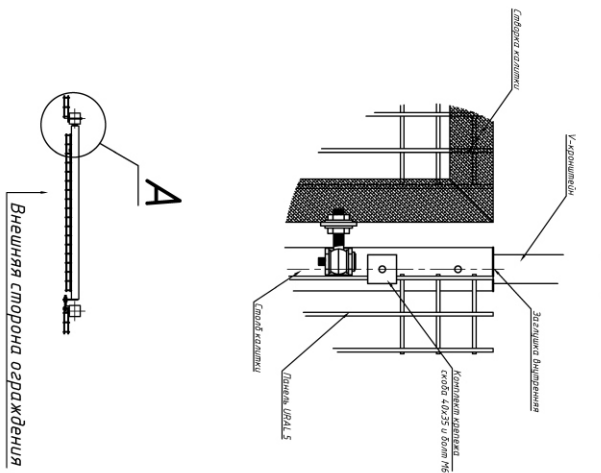
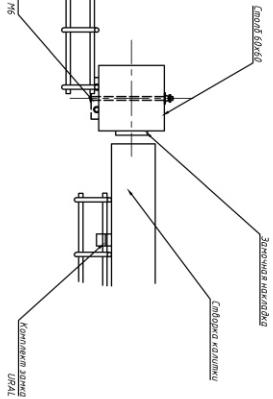
Формат А4



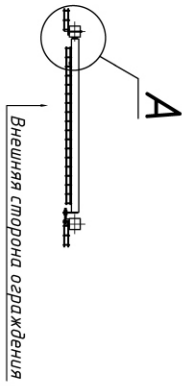
Инд. № подл.	Подп. и дата	Взам. инд. №	Согласовано



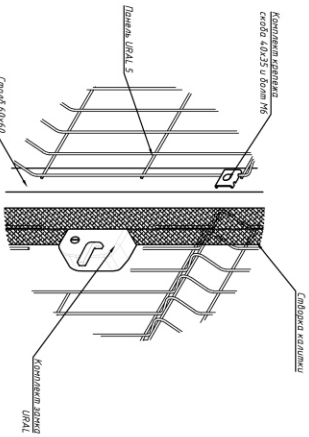
A (1:1,5)



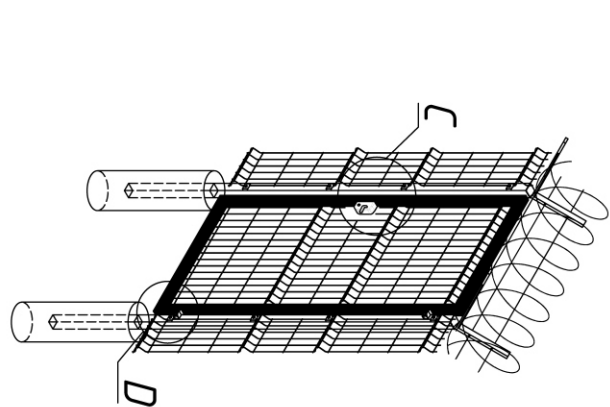
B (1:2)



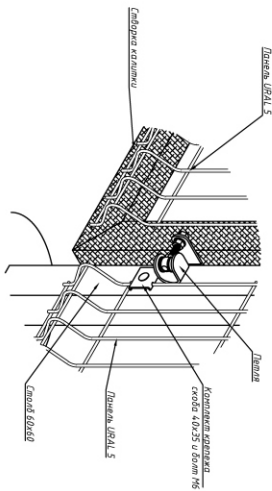
Внешняя сторона ограждения



C (1:1,5)



D (1:4)



*Глубина скрепления под бетонирование ЛЭ выполняется на глубину промерзания в регионе согласно СП17.1300.200 мм

УРАЛ.11187.1870.71

ООО "УралРесурс"

Лист	Кол. №	Кол. №	Лист	Лист
1	1	1	1	1
Исполнитель	Проверенный	Дизайнер	Специалист	Листов
Зависимый	2023-08	2023-08	7	58
И. комп.	И. комп.	И. комп.	7	69
Изд.	Изд.	Изд.	7	69

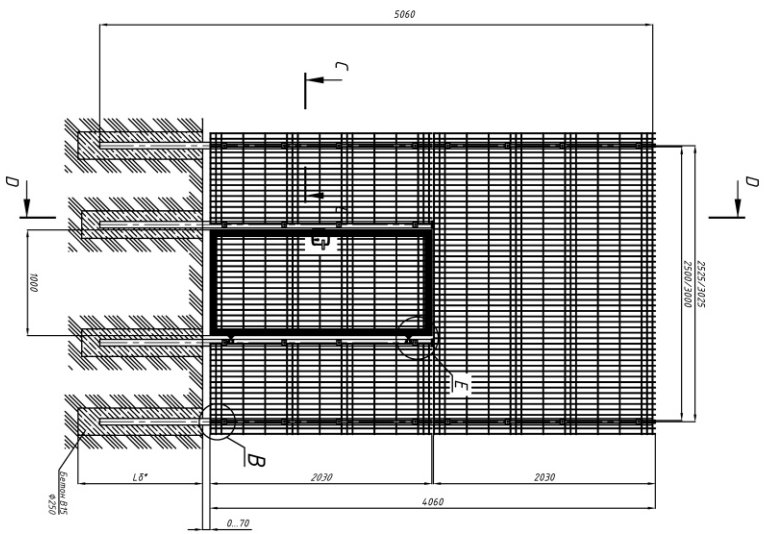


ФОРМАТ А4

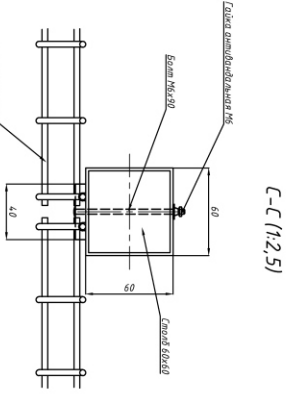


Согласовано

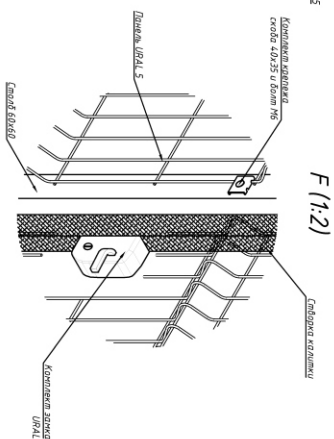
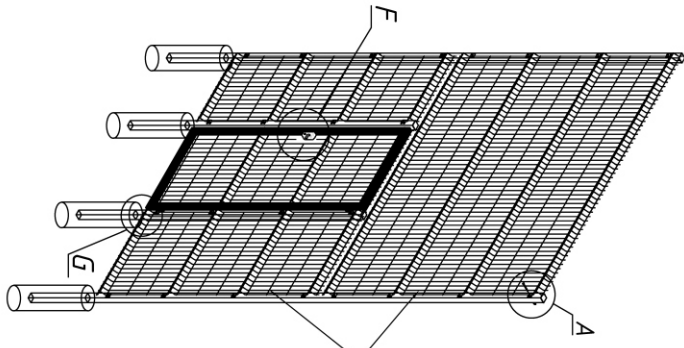
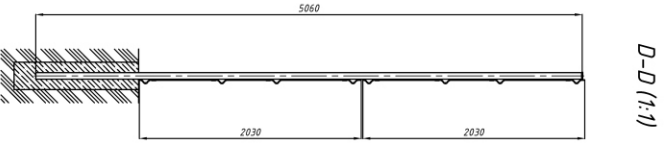
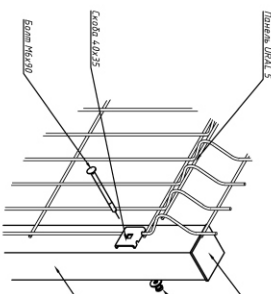
Инв. № подл.	Лист и дата	Взам. инв. №



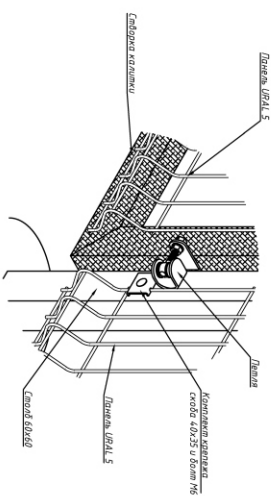
B (1:4)



A (1:2.5)



G (1:2)



*Глубина сверления под бетонирование ЛБ выемки на глубину промерзания в регионе согласно СНиП *2001.301.00 НМ

Имя	Кол. экз.	Классиф. знак	Полн.	Датум
Создано	1	03.18		
Проверено				
Зачтен				
Г/П				
Уч. конпр.				
Учбл.				

УРАЛ.1.1187.0880.71

ООО "УралРесурс"

Капитал конструкторских решений

Сметный лист	Лист	Листов
7	59	69

Министерство промышленности и торговли Республики Башкортостан

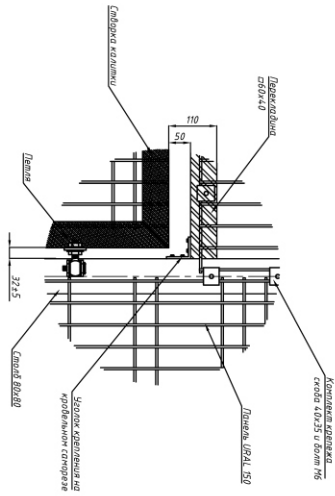
Уч. конпр. 03.18

УРАЛРЕСУРС

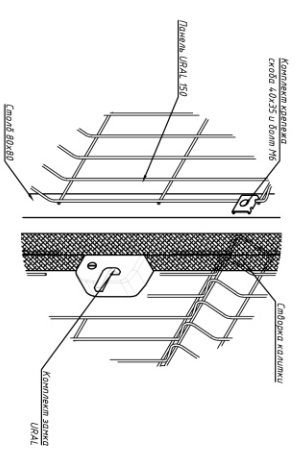
ФОРМАТ А2



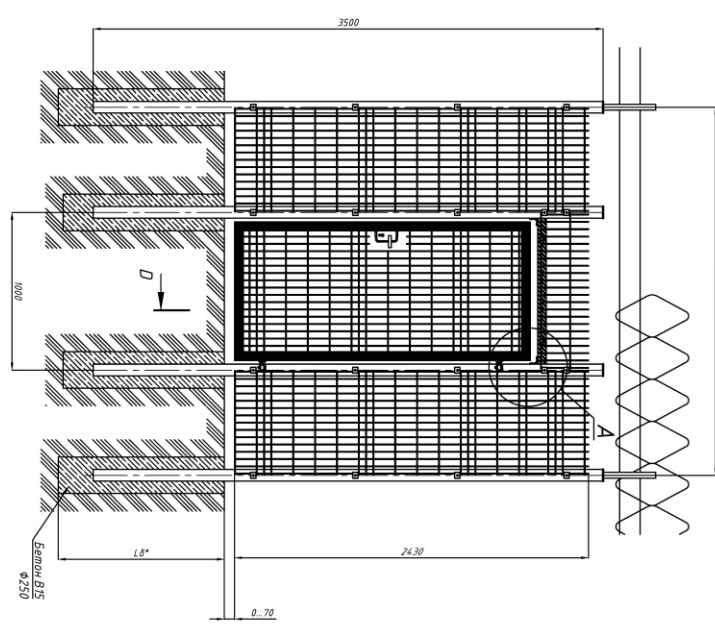
Согласовано		
Инд. № подл.	Подп. и дата	Взам. инд. №



A (1:2)

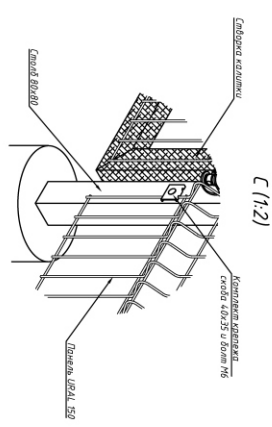
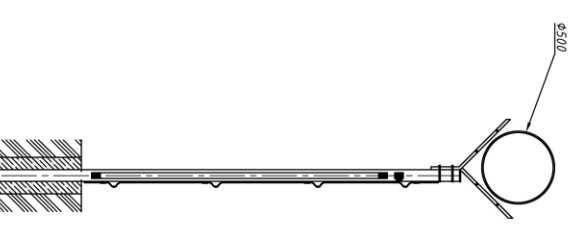


B (1:2)

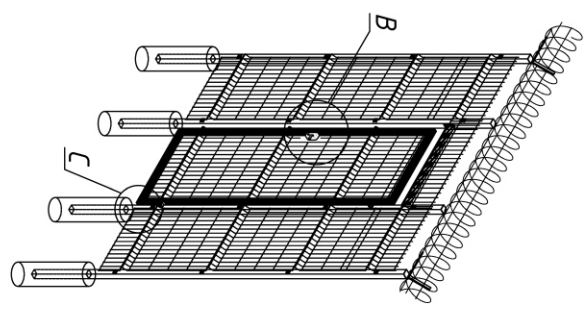


D

D-D (1:1)



C (1:2)

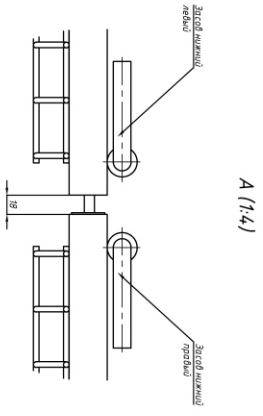
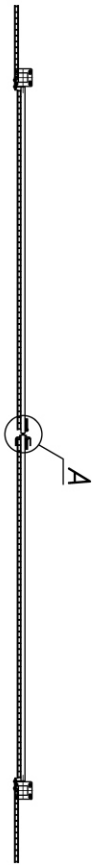
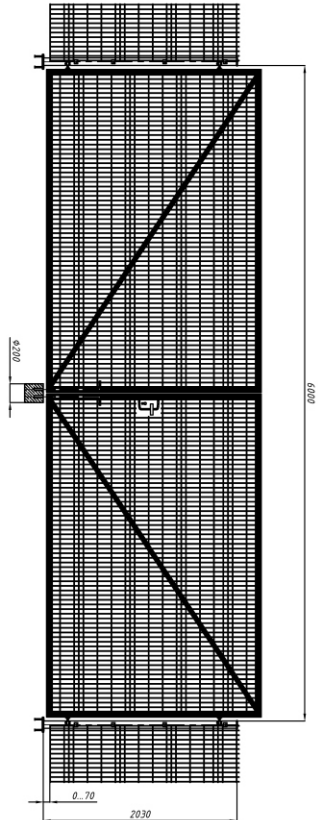


*Глубину скрепления над бетонированием ЛЭ выполнять на глубину промерзания в регионе согласно СНиП 4-03-80 п. 7.0

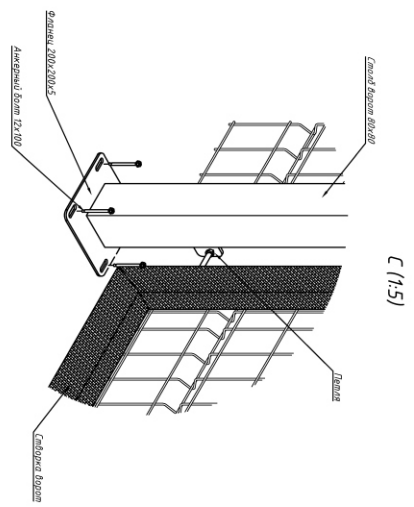
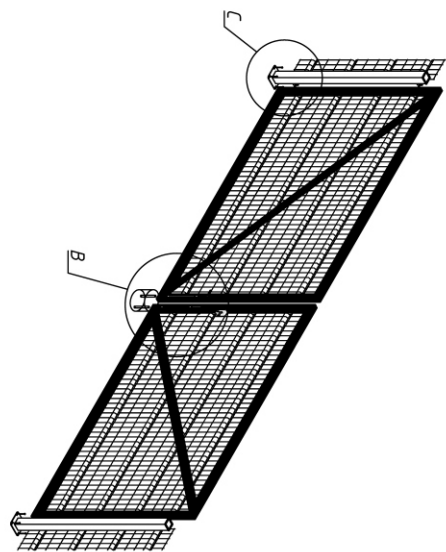
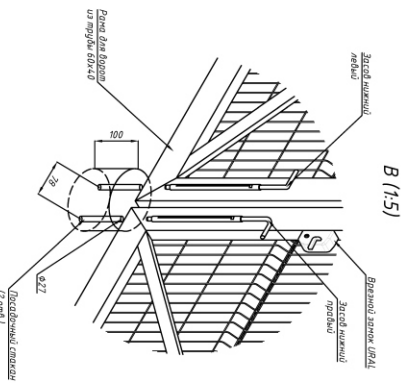
УРАЛ 2 11486.0890 71		ООО "УралРесурс"	
Имя	Кол. экз.	Дата	Длина
Иванов	1	12.12.18	1000
Петров	1	12.12.18	1000
Сидоров	1	12.12.18	1000
СМТ			
И. комп.			
Изд.			
Копировать строго запрещено без письменного разрешения ООО "УралРесурс" (заказной печатью УРАЛ, стальной стержень над бетонированием)		Степень	Лист
		7	60
			69
		УРАЛРЕСУРС	



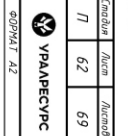
Согласовано		
Инв. № подл.	Лист и дата	Взам. инв. №



Внешняя сторона ограждения



Имя	Кол. экз.	Листов	Датум	УРАЛ.2.12137.0880.21 ООО "УралРесурс"
Фамилия	Полное	№		
Город	Знак	№		
Г/П	№			
У. контр.	№			
Инициалы	№			Назначение: смена уплотнителя болта 30 стовба 80x80 на твердые основания

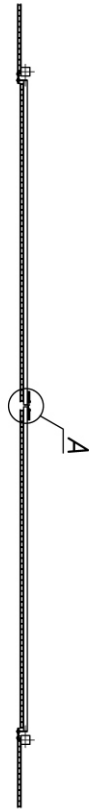
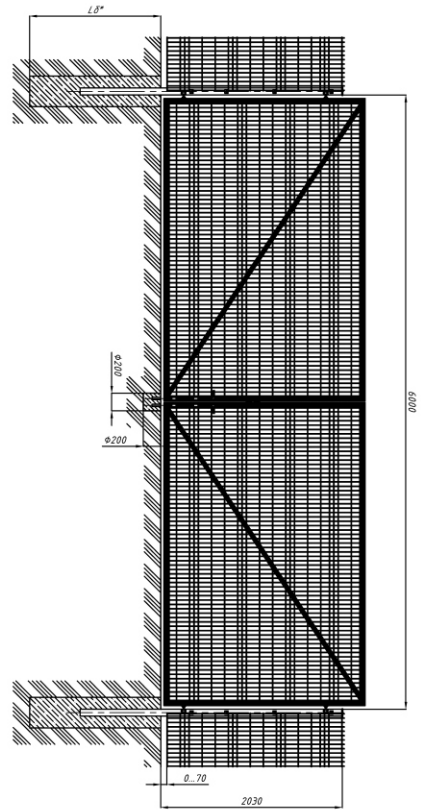


ФОРМАТ А4

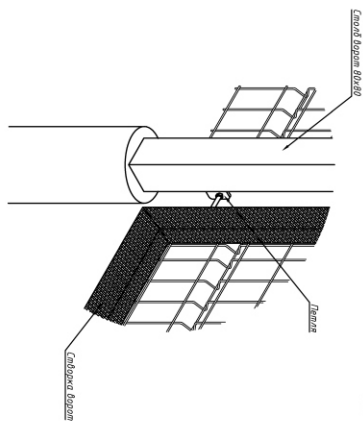
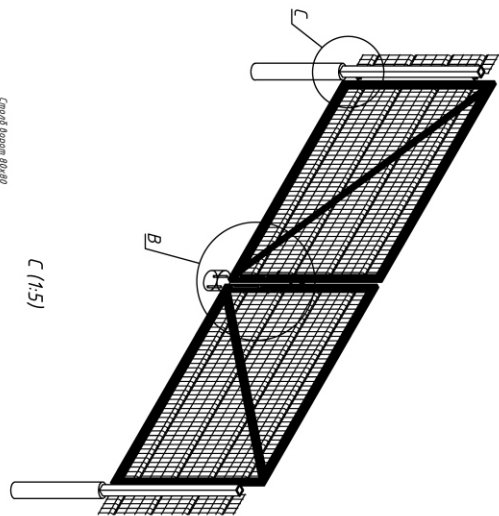
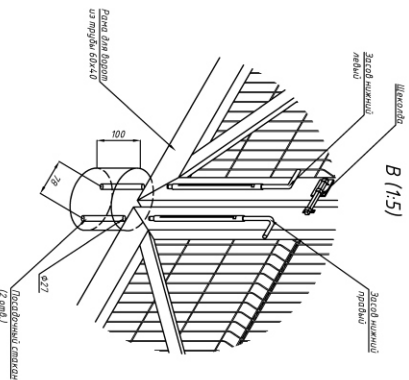
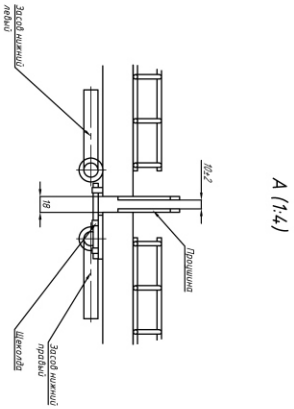


Согласовано

Инд. № подл.	Подп. и дата	Взам. инд. №		



Внешняя сторона ограждения



*Глубину сверления под винты/шурупы Л3 выполнять на глубину промерзания в регионе согласно СП17-2003-300 мм

Имя	Фамилия	Подпись	Дата	Имя	Фамилия	Подпись	Дата
И. комп.	И. комп.						
№ инв.	№ инв.						

УРАЛ 2.1137.0880.21

ООО "УралРесурс"

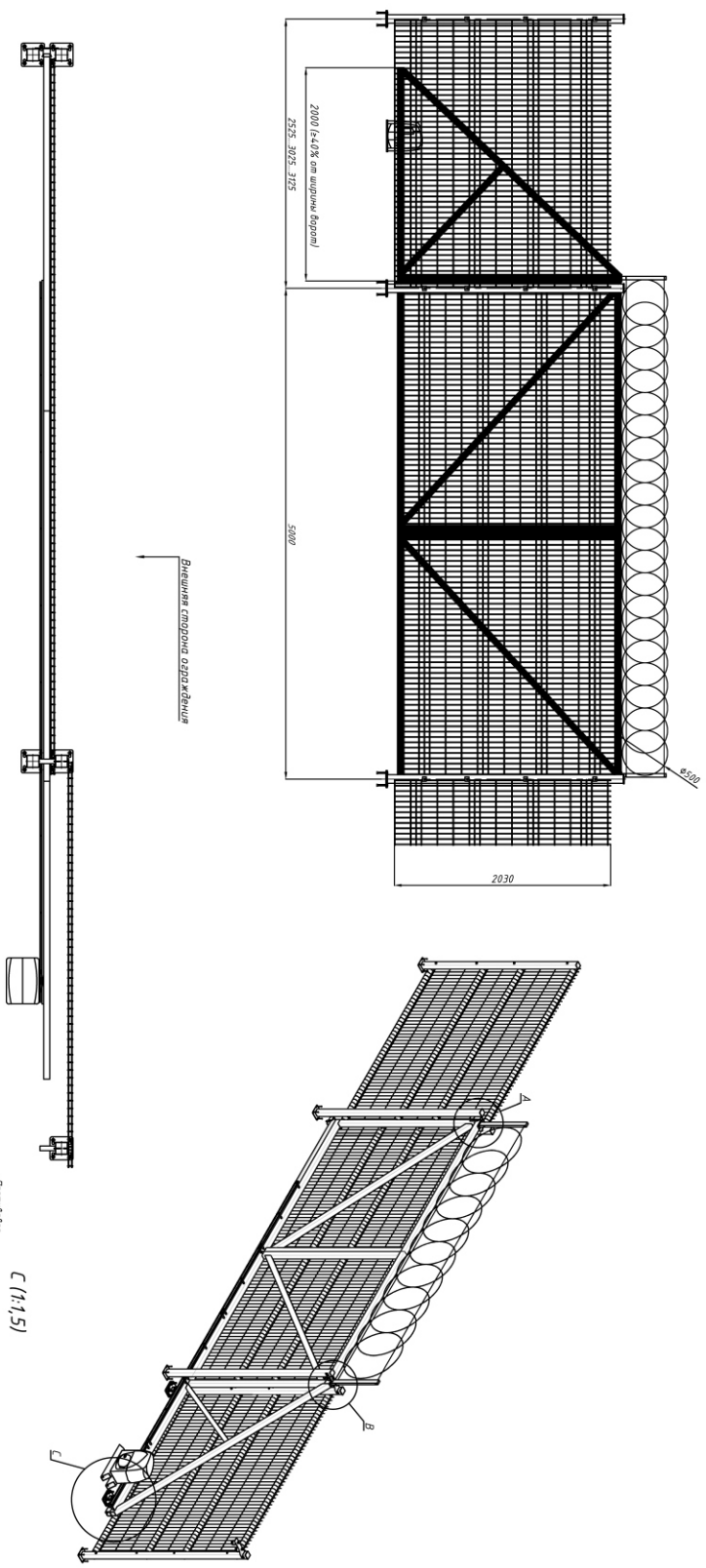
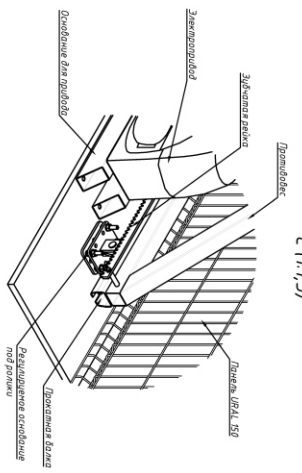
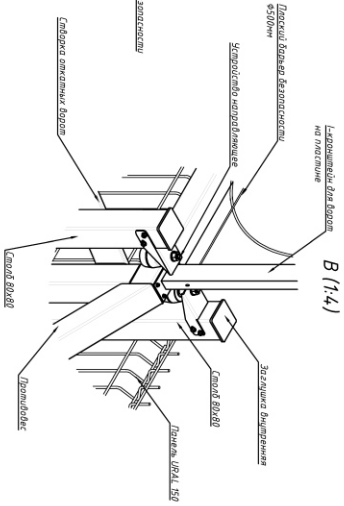
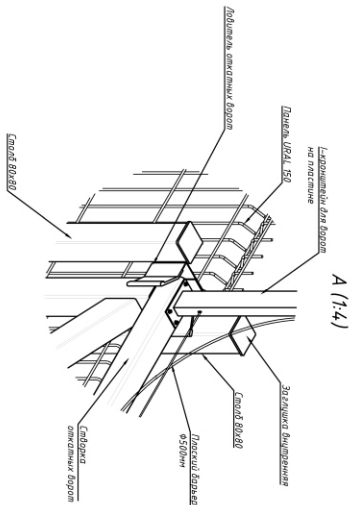
Материал	Спецификация	Лист	Листов
Каталог конструктивных решений		7	63
Нормативная ссылка на технические условия	УРАЛРЕСУРС	63	69

ФОРМАТ А4



Согласовано

Инд. № подл. Подп. и дата Взам. инв. №



Имя	Кол. экз.	Классиф. знак	Полн.	Датум	УРАЛ 2 2157 20-6 ООО "УралРесурс" Каталог конструкторских решений
Город	Изготовитель	Город	Экземпляр	№	
УИП	УИП	УИП	УИП	УИП	
У. контр.	У. контр.	У. контр.	У. контр.	У. контр.	
У. инв.	У. инв.	У. инв.	У. инв.	У. инв.	

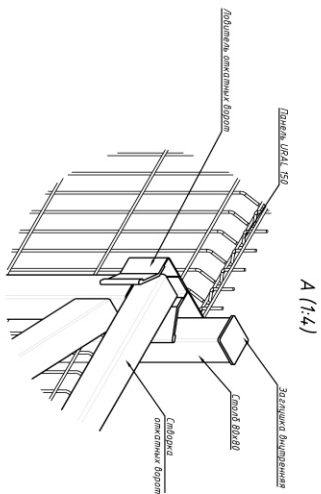
ФОРМАТ А4



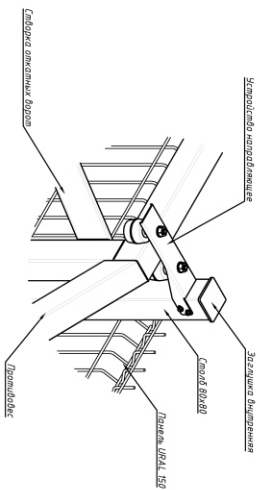


Согласовано

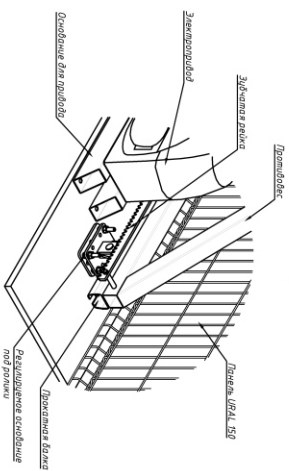
Инв. № подл.	Лист и дата	Взам. инв. №



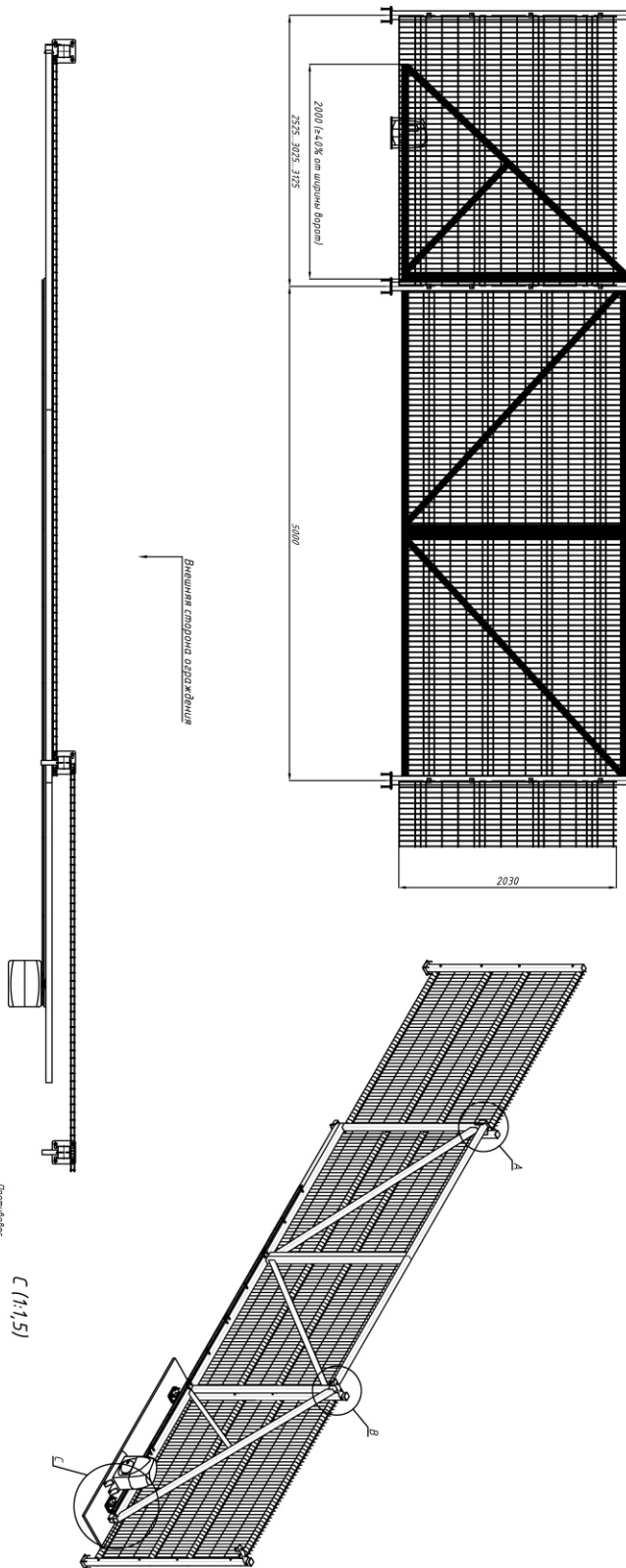
А (1:4)



В (1:4)



С (1:1.5)



Имя	Кол. экз.	Классиф. знак	Полн.	Датум	УРАЛ 2 2157 20-6 ООО "УралРесурс"
Фамилия	Кол. экз.	Классиф. знак	Полн.	Датум	
Город	Зачислен	Зачислен	Зачислен	Зачислен	
Г/П	Итого	Итого	Итого	Итого	
Уч. конгр.	Итого	Итого	Итого	Итого	
Подпись лица, ответственного за подготовку документа к печати на бланке организации					(подпись) Имя Фамилия
Подпись лица, ответственного за подготовку документа к печати на бланке организации					(подпись) Имя Фамилия

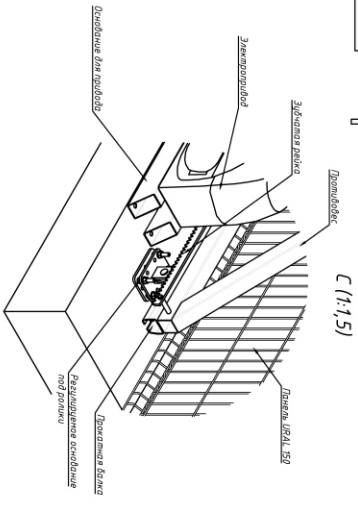
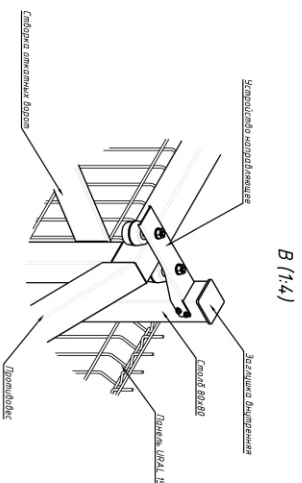
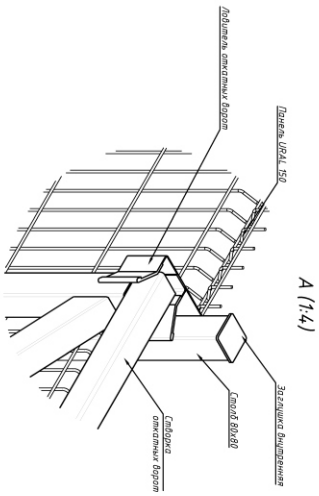
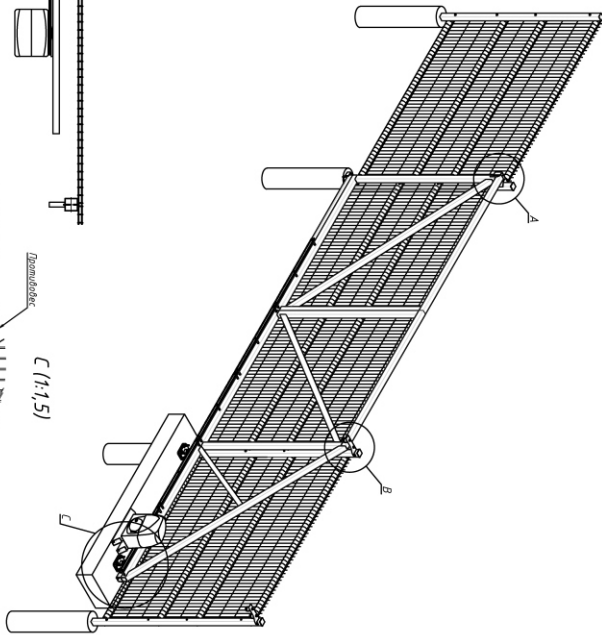
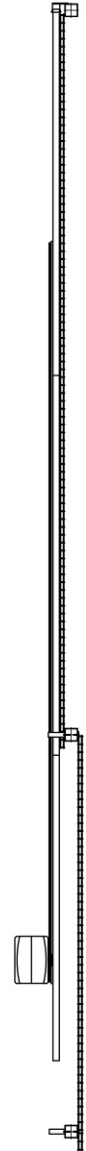
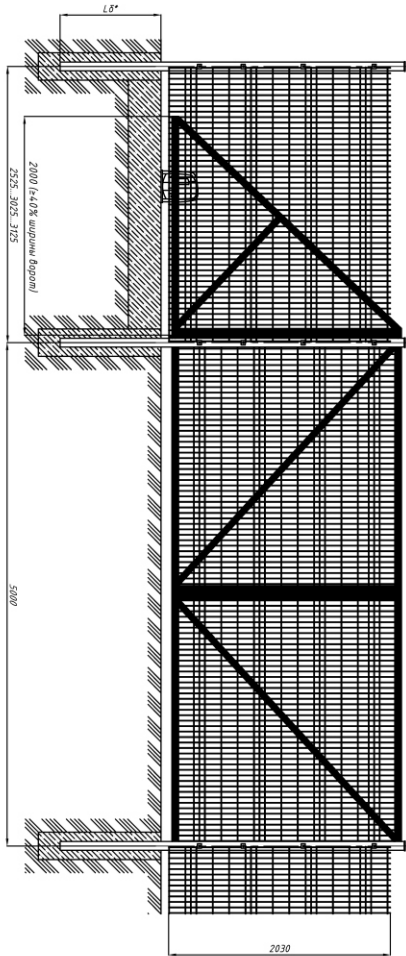
ФОРМАТ А4





Согласовано

Инв. № подл.	Лист и дата	Взам. инв. №		



*Глубину скважины под бетонирование ЛБ выложить на глубину промерзания в регионе согласно СНиП *200...300 мм

УРАЛ 2 1157.20-6

ООО "УралРесурс"

Имя	Ком. №	Классиф. №	Пол	Датум	
Григорьев	100000000	100000000	М	03.10	
Город	Защитный	Защитный		2024	
Г/П					
У. контр.					
Уч. №	Изнач.			03.10	
Промышленная зона (станция) строительных материалов					
впм 20, ст. вальф 000 под					
вспомогательные					
УРАЛРЕСУРС					





УРАЛРЕСУРС

8-343-287-92-92

Единая клиентская служба

info@uralresurs.com

Центральный офис: Екатеринбург, Карла Либкнехта, 22

www.uralresurs.com

ТУ 25.99.29.190-001-92893833-2020

ОГРАЖДЕНИЯ СПЕЦИАЛЬНОГО НАЗНАЧЕНИЯ